

BŘEZEN | 2024

KOOPLAST

STOLOVÉ
PODNOŽE

STOLOVÉ PODNOŽE
KATALOG



Vážení obchodní partneři,

V tomto novém katalogu bychom Vám rádi představili sortiment, který je nejen praktickým, ale také velmi zajímavým designovým prvkem v každém interiéru – **designové stolové podnože DECOPRIM**.

Podnože DECOPRIM jsou špičkovým produktem hned z několika důvodů:

PRVOTŘÍDNÍ DESIGN ... vychází nejen z tradičních tvarů podnoží, ale nabízí i velmi zajímavá a neotřelá designová řešení konstrukcí. Sleduje nejmodernější trendy v interiérech a nabízí plně funkční výrobek, který u zákazníků vzbuzuje pouze příjemné emoce

ŠPIČKOVÁ KVALITA POUŽITÝCH MATERIÁLŮ ... velmi důležitým prvkem je volba materiálu, ze kterého se stolové podnože vyrábí. Naše podnože jsou vyrobeny z vysoce kvalitní evropské oceli, která má vysokou pevnost a zaručuje tak pevnou a stabilní podporu pro jakýkoli stůl

SNADNÁ MONTÁŽ ... rám podnoží je navržen tak, aby se dal snadno rozebrat a složit (knock down design). S pomocí jednoduchého montážního návodu tak zvládne podnož sestavit i naprostý laik. Součástí nabídky jsou i podnože celosvařené, u kterých stačí jen upevnit stolovou desku

VARIABILITA BALENÍ ... balení je vždy přizpůsobeno tvaru podnoží tak, aby byly dobře uskladnitelné a co možná nejméně náročné na přepravu

SERVIS DODÁNÍ ... náš skladový program zahrnuje 26 typů podnoží, které jsou připraveny k okamžité expedici a dále přes 60 typů podnoží na objednávku. Po dohodě s klientem lze navrhnout a vyrobit stolové podnože přímo na míru podle požadavků

NABÍZÍME VÁM VÍC ... k našim stolovým podnožím si můžete objednat také stolovou desku a židle

Jsmo přesvědčeni, že nová produktová řada stolových podnoží pro Vás bude vítaným a zajímavým zpestřením naší standardní nabídky.

Těšíme se na spolupráci

Váš KOOPLAST



PODNOŽE K JÍDELNÍM STOLŮM | str. 5–31

dodání do 24 hodin



JÍDELNÍ



VESTA 180 | str. 6



DAKOTA 150 | str. 7



KLEO 90 | str. 8



TORINO | str. 9



PORTO | str. 10



HERTZ 200 | str. 11



OLIVIA 200 | str. 12



TOWN 150 | str. 13



Xena 1 | str. 14



MILANO | str. 15



CLEOPATRA | str. 16



TOKYO | str. 17



FRIDA | str. 18



CALIPSO 90 | str. 19



AFINA | str. 20



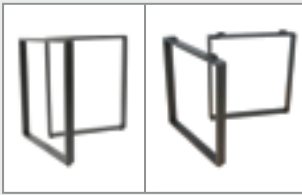
FELICIA | str. 21

PODNOŽE KE KANCELÁŘSKÝM STOLŮM | str. 22–24

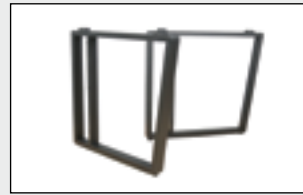


KANCELÁŘSKÉ

dodání do 24 hodin



B 120 | str. 22
B 140 | str. 23



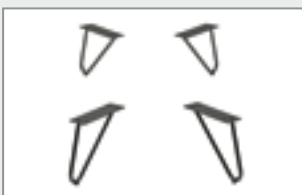
DIRECTOR | str. 24

PODNOŽE KE KONFERENČNÍM A ODKLÁDACÍM STOLŮM | str. 25–31



KONFERENČNÍ

dodání do 24 hodin



**MIA
COFFEE** | str. 25



**TOKYO
COFFEE** | str. 26



**CALIPSO
COFFEE** | str. 27



**FELICIA
COFFEE** | str. 28



**NERO
NOTEBOOK** | str. 29



**RONDO
NOTEBOOK** | str. 30



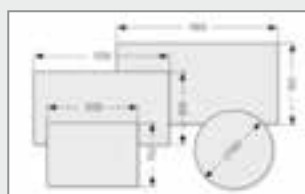
**TABLE
NOTEBOOK** | str. 31

Doplňkový sortiment STOLOVÉ DESKY A SPOJOVACÍ MATERIÁL | str. 32



STOLOVÉ DESKY

dodání do 24 hodin

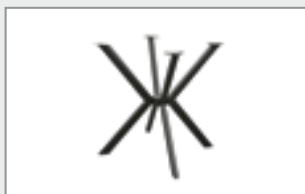


PODNOŽE – NA OBJEDNÁNÍ | str. 33–60

dodání do 6 týdnů



PODNOŽE NA OBJEDNÁNÍ



**Podnože
k jídelním
stolům** | str. 34–45



**Podnože
ke kancelářským
stolům** | str. 46–50



**Podnože
ke konferenčním
a odkládacím
stolkům** | str. 51–54



**Barové
podnože** | str. 55–56



**Konzolové
nohy** | str. 57–59



**Policové
rámy** | str. 60



Doplňkový sortiment

ŽIDLE | str. 61–62

dodání do 5 týdnů



ŽIDLE





STOLOVÉ PODNOŽE / skladový program

nadčasový a elegantní vzhled pro každý interiér

- termín dodání: **do 24 hodin**
- poskytují nejen pevnou a stabilní podporu pro jakýkoli stůl, ale dodají také moderní a elegantní vzhled celému interiéru
- kvalitní konstrukční **ocel S235JR evropské kvality** vyniká svou pevností, tvárností a estetickou dokonalostí v jakékoli povrchové úpravě
- podnože jsou navrženy tak, aby vyhovovaly různým velikostem stolových desek, jsou ideální pro jídelny, obývací místnosti i kancelářské prostory
- možnost kombinovat se stolovými deskami z různých materiálů (masiv, LTD deska, dýha), součástí balení je spojovací materiál podle doporučené stolové desky
- všechny nabízené podnože mají předpřipravené otvory pro upevnění stolové desky



E-SHOP



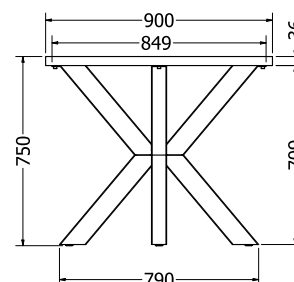
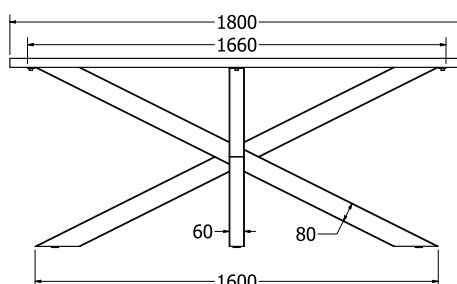
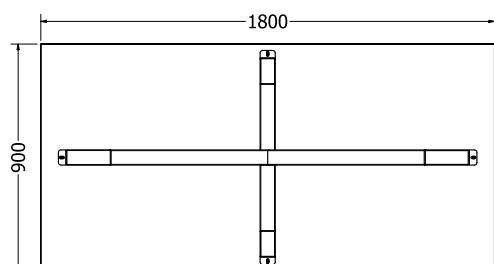
VESTA 180



VESTA 180



Objednací kód	Vesta 180
Rozměr profilu (mm)	80x60x1,5
Hmotnost (kg)	16,22
Materiál	ocel
Skladový dekor	černá perlička (RAL 9005)
Dekor na objednání (termín dodání: do 6 týdnů)	antracit perlička (RAL 7016) bílá hladká (RAL 9003) zlatá perlička
Povrchová úprava	práškové lakování
Spodní ukončení podnože	rektifikace
Rozměry stolové desky (mm) (deska není součástí balení)	minimální: 1700 x 900 optimální: 1800 x 900 x 36
Forma dodání	rozložené (knock down)
Rozměr balení (mm)	1650 x 920 x 60
Obsah balení	stolová podnož, šrouby a závrtné matice pro desku tl. 36 mm (M8 x 25), montážní návod

MONTÁŽNÍ
NÁVODY

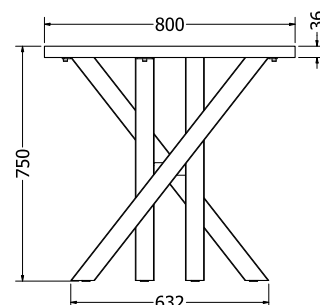
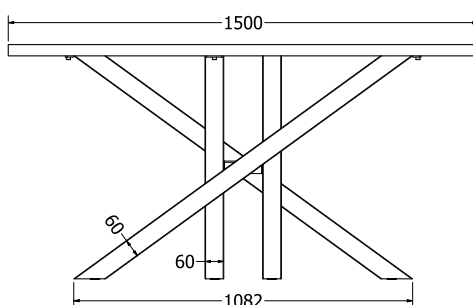
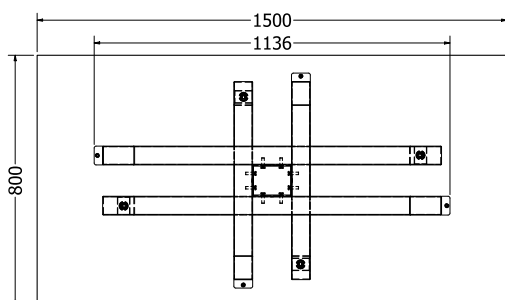


DAKOTA 150

DAKOTA 150



Objednáací kód	Dakota 150
Rozměr profilu (mm)	60 x 60 x 1,2
Hmotnost (kg)	11,63
Materiál	ocel
Skladový dekor	černá perlička (RAL 9005)
Dekor na objednání (termín dodání: do 6 týdnů)	antracit perlička (RAL 7016) bílá hladká (RAL 9003) zlatá perlička
Povrchová úprava	práškové lakování
Spodní ukončení podnože	rektifikace
Rozměry stolové desky (mm) (deska není součástí balení)	minimální: 1350 x 750 optimální: 1800 x 900 x 36
Forma dodání	rozložené (knock down)
Rozměr balení (mm)	1350 x 130 x 130
Obsah balení	stolová podnož, šrouby a závrtné matice pro desku tl. 36 mm (M8x25), montážní návod

MONTÁŽNÍ
NÁVODY

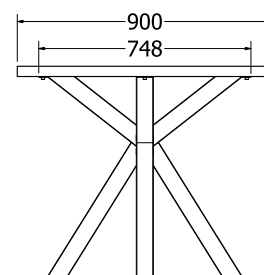
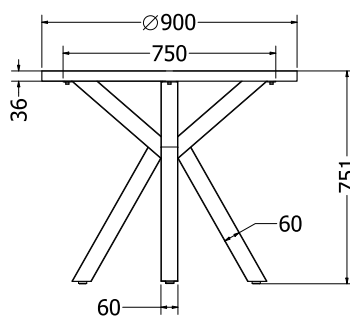
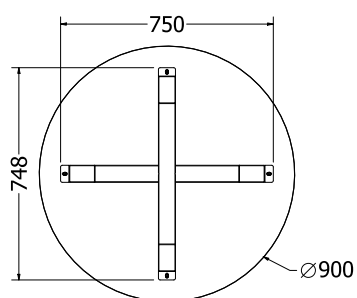
KLEO 90



KLEO 90



Objednáací kód	Kleo 90
Rozměr profilu (mm)	60x60x1,2
Hmotnost (kg)	10
Materiál	ocel
Skladový dekor	černá perlička (RAL 9005)
Dekor na objednání (termín dodání: do 6 týdnů)	antracit perlička (RAL 7016) bílá hladká (RAL 9003) zlatá perlička
Povrchová úprava	práškové lakování
Spodní ukončení podnože	rektifikace
Rozměry stolové desky (mm) (deska není součástí balení)	minimální: \varnothing 800 optimální: \varnothing 900 x 36
Forma dodání	rozložené (knock down)
Rozměr balení (mm)	830 x 890 x 65
Obsah balení	stolová podnož, šrouby a závrtné matice pro desku tl. 36 mm (M8x25), montážní návod

MONTÁŽNÍ
NÁVODY

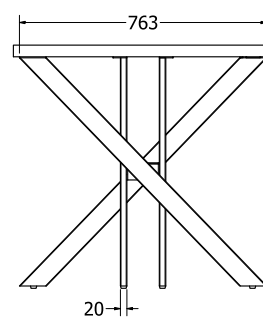
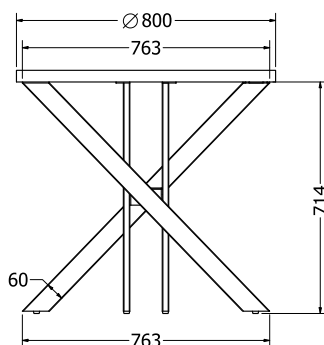
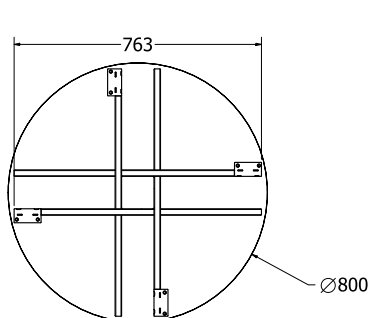


TORINO

TORINO



Objednací kód	Torino
Rozměr profilu (mm)	60x20x1,2
Hmotnost (kg)	7
Materiál	ocel
Skladový dekor	černá perlička (RAL 9005)
Dekor na objednání (termín dodání: do 6 týdnů)	antracit perlička (RAL 7016) bílá hladká (RAL 9003) zlatá perlička
Povrchová úprava	práškové lakování
Spodní ukončení podnože	rektifikace
Rozměry stolové desky (mm) (deska není součástí balení)	minimální = optimální: Ø 800 x 18/36 nebo 800x800x18/36
Forma dodání	rozložené (knock down)
Rozměr balení (mm)	1270 x 123 x 133
Obsah balení	stolová podnož, šrouby a závrtné matice pro desku tl. 18 mm (M6x16), montážní návod

MONTÁŽNÍ
NÁVODY

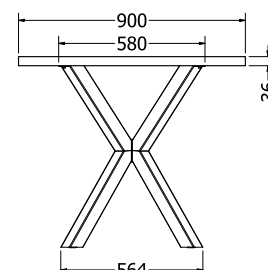
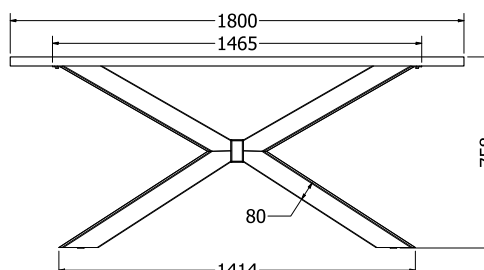
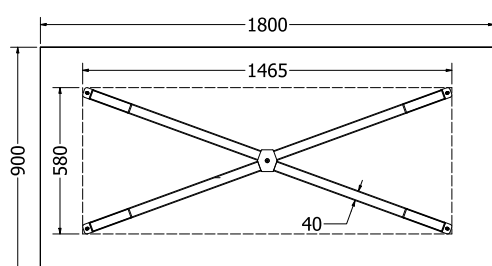
PORTO



PORTO



Objednací kód	Porto
Rozměr profilu (mm)	80x40x1,5
Hmotnost (kg)	18,1
Materiál	ocel
Skladový dekor	černá perlička (RAL 9005)
Dekor na objednání (termín dodání: do 6 týdnů)	antracit perlička (RAL 7016) bílá hladká (RAL 9003) zlatá perlička
Povrchová úprava	práškové lakování
Spodní ukončení podnože	rektifikace
Rozměry stolové desky (mm) (deska není součástí balení)	minimální: 1500x600 optimální: 1800x900x36
Forma dodání	rozložené (knock down)
Rozměr balení (mm)	820x740x185
Obsah balení	stolová podnož, šrouby a závrtné matice pro desku tl. 36 mm (M8x25), montážní návod

MONTÁŽNÍ
NÁVODY

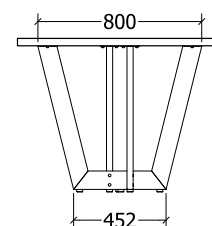
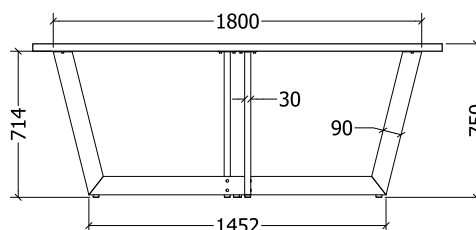
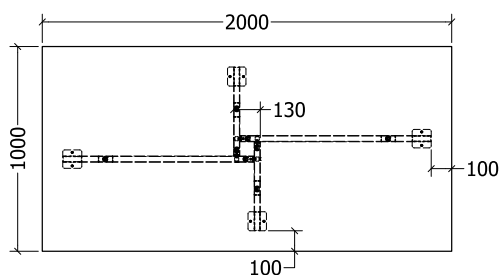
HERTZ 200



HERTZ 200



Objednáací kód	Hertz 200
Rozměr profilu (mm)	90x30x1,5
Hmotnost (kg)	13,5
Materiál	ocel
Skladový dekor	černá perlička (RAL 9005)
Dekor na objednání (termín dodání: do 6 týdnů)	antracit perlička (RAL 7016) bílá hladká (RAL 9003) zlatá perlička
Povrchová úprava	práškové lakování
Spodní ukončení podnože	rektifikace
Rozměry stolové desky (mm) (deska není součástí balení)	minimální: 1850x900 optimální: 2000x1000x36
Forma dodání	rozložené (knock down)
Rozměr balení (mm)	880x885x120
Obsah balení	stolová podnož, šrouby a závrtné matice pro desku tl. 36 mm (M8x25), montážní návod

MONTÁŽNÍ
NÁVODY

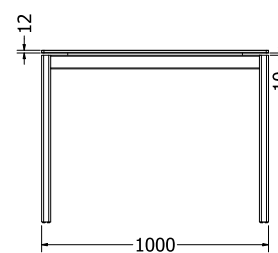
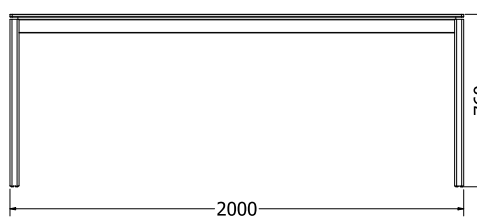
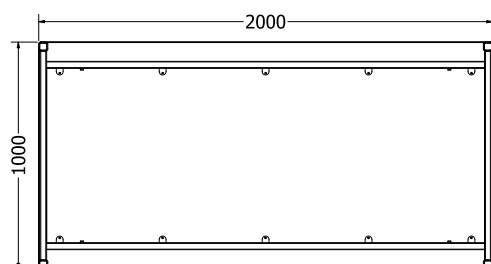
OLIVIA 200



OLIVIA



Objednací kód	Olivia 200
Rozměr profilu (mm)	40x40x4, 60x30x3 (na hloubku), 60x30x1,2 (příčnicky)
Hmotnost (kg)	22,2
Materiál	ocel
Skladový dekor	černá perlička (RAL 9005)
Dekor na objednání (termín dodání: do 6 týdnů)	antracit perlička (RAL 7016) bílá hladká (RAL 9003) zlatá perlička
Povrchová úprava	práškové lakování
Spodní ukončení podnože	plastové podložky
Rozměry stolové desky (mm) (deska není součástí balení)	minimální = optimální: 2000x1000x12 (sklo, kámen)
Forma dodání	rozložené (knock down)
Rozměr balení (mm)	1055x810x155 + 1940x80x65
Obsah balení	stolová podnož, spojovací vruty pro podkladovou desku tl. 18 mm (3,5x19), montážní návod

MONTÁŽNÍ
NÁVODY

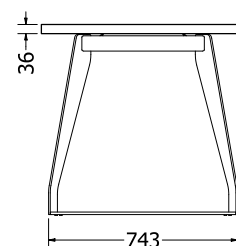
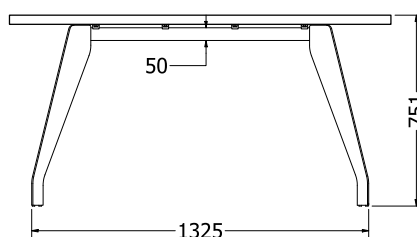
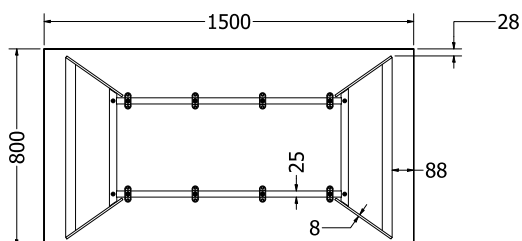


TOWN 150

TOWN 150



Objednáací kód	Town 150
Rozměr profilu (mm)	60x30x3, 50x25x1,5 (příčnicky)
Hmotnost (kg)	23,4
Materiál	ocel
Skladový dekor	černá perlička (RAL 9005)
Dekor na objednání (termín dodání: do 6 týdnů)	antracit perlička (RAL 7016) bílá hladká (RAL 9003) zlatá perlička
Povrchová úprava	práškové lakování
Spodní ukončení podnože	plastové podložky
Rozměry stolové desky (mm) (deska není součástí balení)	minimální: 1400x800 optimální: 1500x800x36
Forma dodání	rozložené (knock down)
Rozměr balení (mm)	960x50x55 + 780x840x105
Obsah balení	stolová podnož, podložky pod stolovou desku, montážní návod

MONTÁŽNÍ
NÁVODY

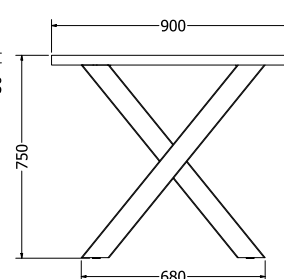
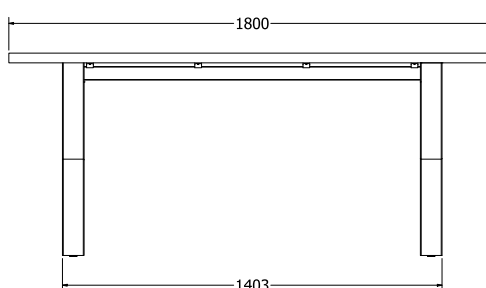
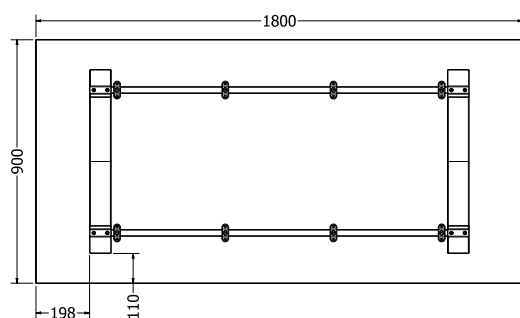
XENA 1



XENA 1



Objednáací kód	Xena 1
Rozměr profilu (mm)	80x80x1,5, 50x25x1,5 (příčnice)
Hmotnost (kg)	24
Materiál	ocel
Skladový dekor	černá perlička (RAL 9005)
Dekor na objednání (termín dodání: do 6 týdnů)	antracit perlička (RAL 7016) bílá hladká (RAL 9003) zlatá perlička
Povrchová úprava	práškové lakování
Spodní ukončení podnože	plastové podložky
Rozměry stolové desky (mm) (deska není součástí balení)	minimální: 1600 x 750 optimální: 1800 x 900 x 36
Forma dodání	rozložené (knock down)
Rozměr balení (mm)	1745 x 750 x 200 + 1430 x 50 x 50
Obsah balení	stolová podnož, montážní návod

MONTÁŽNÍ
NÁVODY

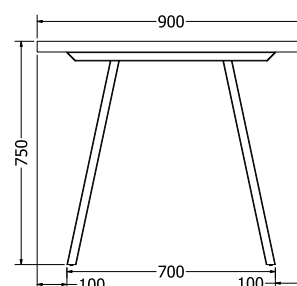
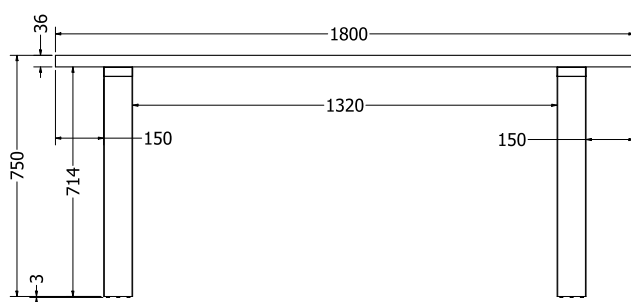
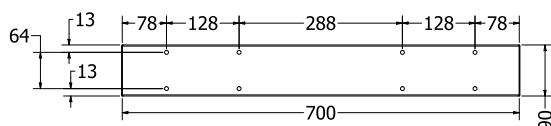


MILANO

MILANO



Objednací kód	Milano
Rozměr profilu (mm)	90x30x1,5
Hmotnost (kg)	10,1
Materiál	ocel
Skladový dekor	černá perlička (RAL 9005)
Dekor na objednání (termín dodání: do 6 týdnů)	antracit perlička (RAL 7016) bílá hladká (RAL 9003) zlatá perlička
Povrchová úprava	práškové lakování
Spodní ukončení podnože	plastové podložky
Rozměry stolové desky (mm) (deska není součástí balení)	optimální: 1500x800x36 maximální: 1800x900
Forma dodání	sestavené (celosvařené)
Rozměr balení (mm)	710x720x185
Obsah balení	stolová podnož (2 ks), šrouby a závrtné matice pro desku tl. 36 mm (M6x16), montážní návod

MONTÁŽNÍ
NÁVODY

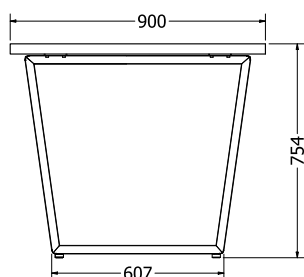
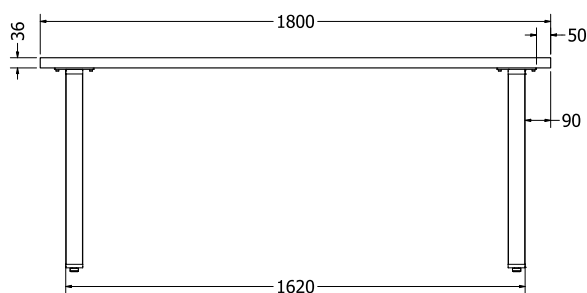
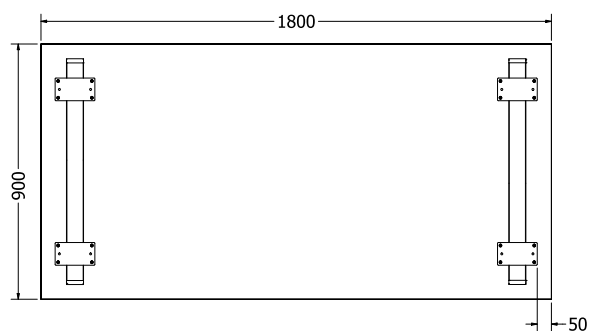
CLEOPATRA



CLEOPATRA



Objednací kód	Cleopatra
Rozměr profilu (mm)	60x30x1,2
Hmotnost (kg)	9,9 (2 ks)
Materiál	ocel
Skladový dekor	černá perlička (RAL 9005)
Dekor na objednání (termín dodání: do 6 týdnů)	antracit perlička (RAL 7016) bílá hladká (RAL 9003) zlatá perlička
Povrchová úprava	práškové lakování
Spodní ukončení podnože	rektifikace
Rozměry stolové desky (mm) (deska není součástí balení)	optimální: 1500x800x36 maximální: 1800x900
Forma dodání	sestavené (celosvařené)
Rozměr balení (mm)	800x200x210
Obsah balení	stolová podnož (2 ks), šrouby a závrtné matice pro desku tl. 36 mm (M6x16), montážní návod

MONTÁŽNÍ
NÁVODY

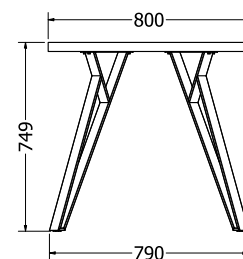
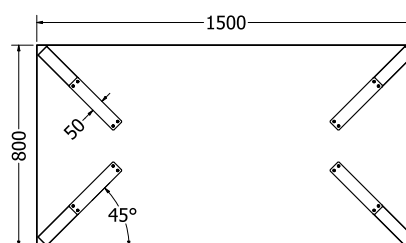
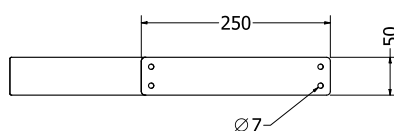
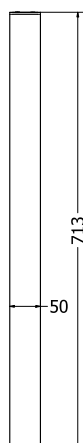
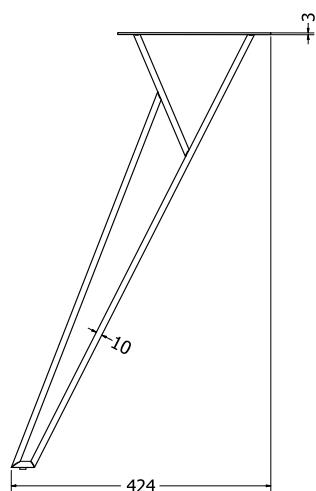
TOKYO



TOKYO



Objednáací kód	Tokyo
Rozměr profilu (mm)	50 x 10 x 1
Hmotnost (kg)	8,8 (4 ks)
Materiál	ocel
Skladový dekor	černá perlička (RAL 9005)
Dekor na objednání (termín dodání: do 6 týdnů)	antracit perlička (RAL 7016) bílá hladká (RAL 9003) zlatá perlička
Povrchová úprava	práškové lakování
Spodní ukončení podnože	plastové podložky
Rozměry stolové desky (mm) (deska není součástí balení)	optimální: \varnothing 900 – 1500 (max) x 36 nebo 1500 x 800 x 36
Forma dodání	sestavené (celosvařené)
Rozměr balení (mm)	800 x 280 x 105
Obsah balení	stolová podnož (4 ks), šrouby a závrtné matice pro desku tl. 36 mm (M6 x 16), montážní návod

MONTÁŽNÍ
NÁVODY

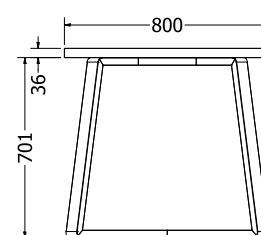
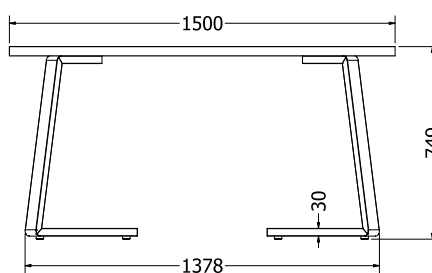
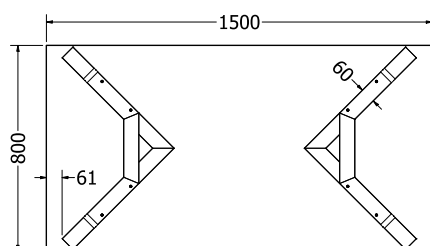
FRIDA



FRIDA



Objednáací kód	Frida
Rozměr profilu (mm)	60x30x1,2
Hmotnost (kg)	10,14 (2 ks)
Materiál	ocel
Skladový dekor	černá perlička (RAL 9005)
Dekor na objednání (termín dodání: do 6 týdnů)	antracit perlička (RAL 7016) bílá hladká (RAL 9003) zlatá perlička
Povrchová úprava	práškové lakování
Spodní ukončení podnože	rektifikace
Rozměry stolové desky (mm) (deska není součástí balení)	optimální: 1500x800 nebo 1800x900x36
Forma dodání	sestavené (celosvařené)
Rozměr balení (mm)	800x500x700
Obsah balení	stolová podnož (2 ks), šrouby a závrtné matice pro desku tl. 36 mm (M6x16), montážní návod

MONTÁŽNÍ
NÁVODY

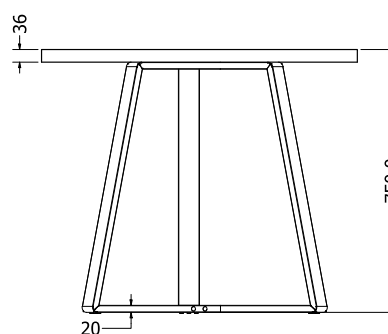
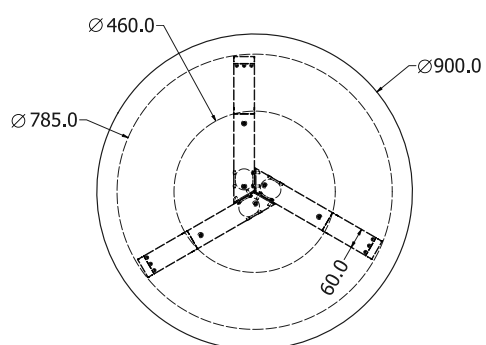
CALIPSO 90



CALIPSO 90



Objednáací kód	Calipso 90
Rozměr profilu (mm)	60x20x1,2
Hmotnost (kg)	6,84 (3 ks)
Materiál	ocel
Skladový dekor	černá perlička (RAL 9005)
Dekor na objednání (termín dodání: do 6 týdnů)	antracit perlička (RAL 7016) bílá hladká (RAL 9003) zlatá perlička
Povrchová úprava	práškové lakování
Spodní ukončení podnože	plastové podložky
Rozměry stolové desky (mm) (deska není součástí balení)	minimální: \varnothing 785 maximální: \varnothing 900x36
Forma dodání	rozložené (knock down)
Rozměr balení (mm)	830x940x80
Obsah balení	stolová podnož, šrouby a závrtné matice pro desku tl. 36 mm (M6x16), montážní návod

MONTÁŽNÍ
NÁVODY

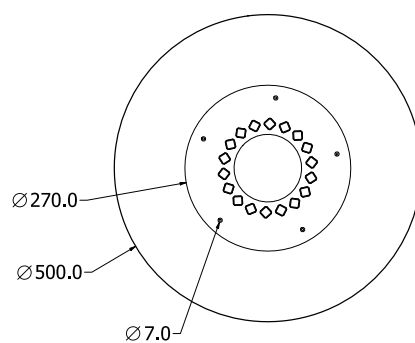
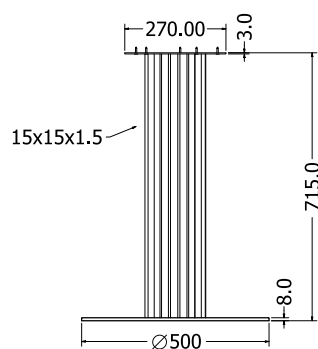
AFINA



AFINA



Objednací kód	Afina
Rozměr profilu (mm)	15 x 15 x 1,5
Hmotnost (kg)	21,5
Materiál	ocel
Skladový dekor	černá perlička (RAL 9005)
Dekor na objednání (termín dodání: do 6 týdnů)	antracit perlička (RAL 7016) bílá hladká (RAL 9003) zlatá perlička
Povrchová úprava	práškové lakování
Spodní ukončení podnože	přilnavé pěnové podložky
Rozměry stolové desky (mm) (deska není součástí balení)	maximální: Ø 900 x 36
Forma dodání	sestavené (celosvařené)
Rozměr balení (mm)	500 x 500 x 714
Obsah balení	stolová podnož, šrouby a závrtné matice pro desku tl. 36 mm (M8 x 25), montážní návod

MONTÁŽNÍ
NÁVODY

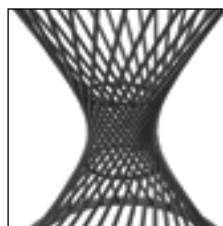
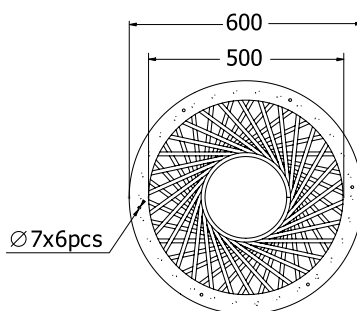
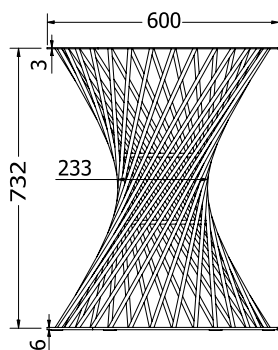


FELICIA

FELICIA



Objednací kód	Felicia
Rozměr profilu (mm)	Ø 10
Hmotnost (kg)	23,25
Materiál	ocel
Skladový dekor	černá perlička (RAL 9005)
Dekor na objednání (termín dodání: do 6 týdnů)	antracit perlička (RAL 7016) bílá hladká (RAL 9003) zlatá perlička
Povrchová úprava	práškové lakování
Spodní ukončení podnože	přilnavé gumové podložky
Rozměry stolové desky (mm) (deska není součástí balení)	optimální: Ø 1000 x 18
Forma dodání	sestavené (celosvařené)
Rozměr balení (mm)	600 x 600 x 730
Obsah balení	stolová podnož, šrouby a závrtné matice pro desku tl. 18 mm (M6 x 12), montážní návod

MONTÁŽNÍ
NÁVODY

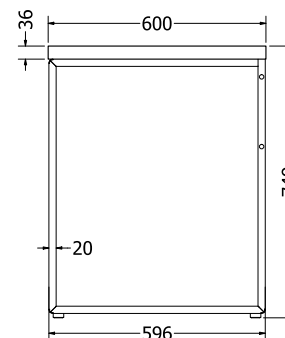
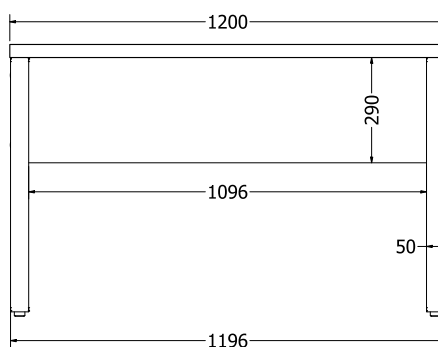
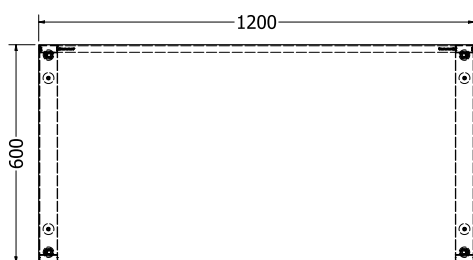
B 120



B 120



Objednáací kód	B 120
Rozměr profilu (mm)	50x20x1,2
Hmotnost (kg)	7,4 (2 ks)
Materiál	ocel
Skladový dekor	černá perlička (RAL 9005)
Dekor na objednání (termín dodání: do 6 týdnů)	antracit perlička (RAL 7016) bílá hladká (RAL 9003) zlatá perlička
Povrchová úprava	práškové lakování
Spodní ukončení podnože	rektifikace
Rozměry stolové desky (mm) (deska není součástí balení)	optimální: 1200x600x36 (max. hloubka 600)
Forma dodání	sestavené (celosvařené)
Rozměr balení (mm)	725x600x100
Obsah balení	stolová podnož (2 ks), šrouby a závrtné matice pro desku tl. 36 mm (M6x16), montážní návod

MONTÁŽNÍ
NÁVODY

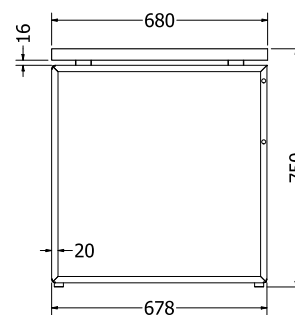
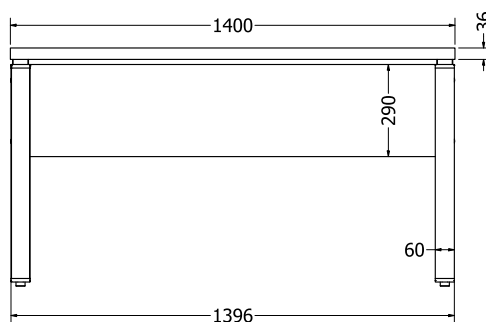
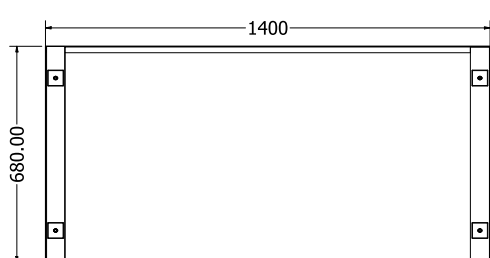


B 140

B 140



Objednáací kód	B 140
Rozměr profilu (mm)	60x20x1,2
Hmotnost (kg)	8,5 (2 ks)
Materiál	ocel
Skladový dekor	černá perlička (RAL 9005)
Dekor na objednání (termín dodání: do 6 týdnů)	antracit perlička (RAL 7016) bílá hladká (RAL 9003) zlatá perlička
Povrchová úprava	práškové lakování
Spodní ukončení podnože	rektifikace
Rozměry stolové desky (mm) (deska není součástí balení)	optimální: 1400x680x36 (max. hloubka 680)
Forma dodání	sestavené (celosvařené)
Rozměr balení (mm)	725x680x120
Obsah balení	stolová podnož (2 ks), šrouby a závrtné matice pro desku tl. 36 mm (M8x40), montážní návod

MONTÁŽNÍ
NÁVODY

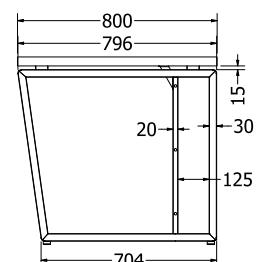
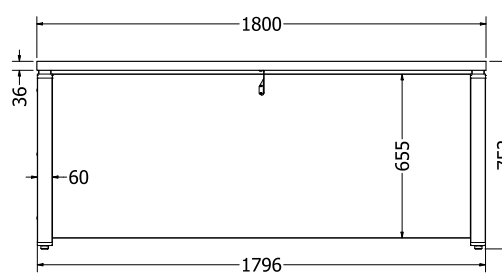
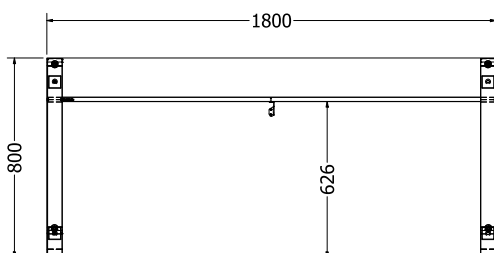
DIRECTOR



DIRECTOR



Objednáací kód	Director
Rozměr profilu (mm)	60x30x1,2
Hmotnost (kg)	12 (2 ks)
Materiál	ocel
Skladový dekor	černá perlička (RAL 9005)
Dekor na objednání (termín dodání: do 6 týdnů)	antracit perlička (RAL 7016) bílá hladká (RAL 9003) zlatá perlička
Povrchová úprava	práškové lakování
Spodní ukončení podnože	rektifikace
Rozměry stolové desky (mm) (deska není součástí balení)	optimální: 1800x800x36 (max. hloubka 800)
Forma dodání	sestavené (celosvařené)
Rozměr balení (mm)	805 x 710 x 125
Obsah balení	stolová podnož (2 ks), šrouby a závrtné matice pro desku tl. 36 mm (M8x40), montážní návod

MONTÁŽNÍ
NÁVODY



MIA COFFEE

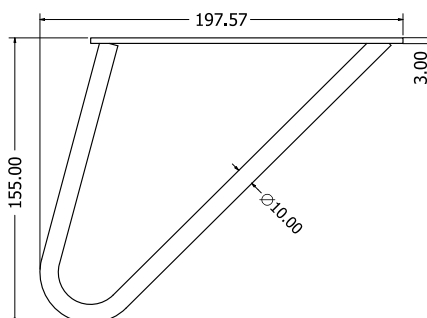
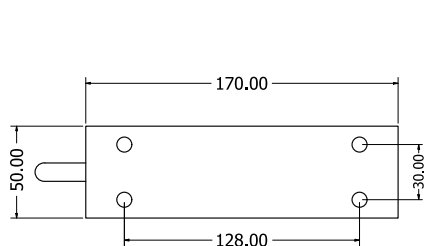
MIA COFFEE



Objednací kód	Mia coffee
Rozměr profilu (mm)	Ø 10
Hmotnost (kg)	8,4 (4 ks)
Materiál	ocel
Skladový dekor	černá perlička (RAL 9005)
Dekor na objednání (termín dodání: do 6 týdnů)	antracit perlička (RAL 7016) bílá hladká (RAL 9003) zlatá perlička
Povrchová úprava	práškové lakování
Spodní ukončení podnože	plastové podložky
Rozměry stolové desky (mm) (deska není součástí balení)	libovolné
Forma dodání	sestavené (celosvařené)
Rozměr balení (mm)	170 x 150 x 196
Obsah balení	stolová podnož (4 ks), šrouby a závrtné matice (M6 x 16), montážní návod



MONTÁŽNÍ
NÁVODY



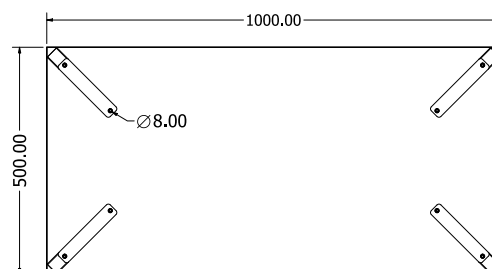
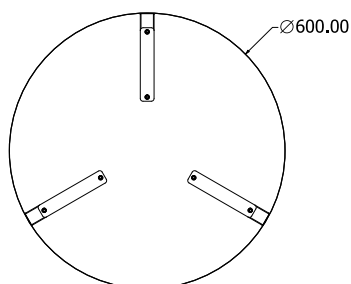
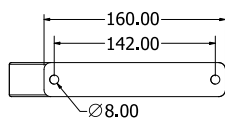
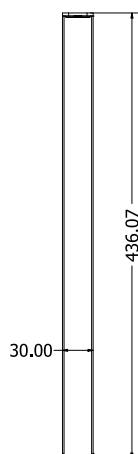
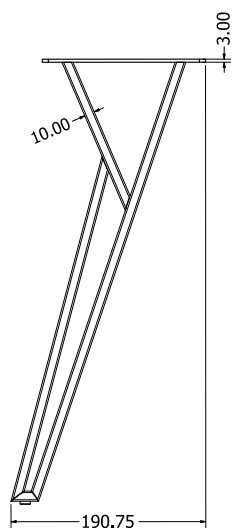
TOKYO COFFEE



TOKYO COFFEE



Objednáací kód	Tokyo coffee
Rozměr profilu (mm)	30x10x1
Hmotnost (kg)	3,2 (4 ks)
Materiál	ocel
Skladový dekor	černá perlička (RAL 9005)
Dekor na objednání (termín dodání: do 6 týdnů)	antracit perlička (RAL 7016) bílá hladká (RAL 9003) zlatá perlička
Povrchová úprava	práškové lakování
Spodní ukončení podnože	plastové podložky
Rozměry stolové desky (mm) (deska není součástí balení)	optimální: 1000x500x36 nebo \varnothing 600x36
Forma dodání	sestavené (celosvařené)
Rozměr balení (mm)	450x170x75
Obsah balení	stolová podnož (4 ks), šrouby a závrtné matice pro desku tl. 36 mm (M6x16), montážní návod

MONTÁŽNÍ
NÁVODY

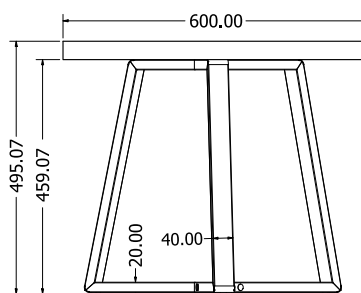
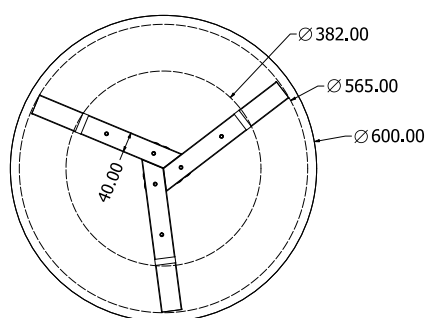


CALIPSO COFFEE

CALIPSO COFFEE



Objednací kód	Calipso coffee
Rozměr profilu (mm)	40x20x1,2
Hmotnost (kg)	3,2
Materiál	ocel
Skladový dekor	černá perlička (RAL 9005)
Dekor na objednání (termín dodání: do 6 týdnů)	antracit perlička (RAL 7016) bílá hladká (RAL 9003) zlatá perlička
Povrchová úprava	práškové lakování
Spodní ukončení podnože	rektifikace
Rozměry stolové desky (mm) (deska není součástí balení)	optimální: \varnothing 600x18/36
Forma dodání	rozložené (knock down)
Rozměr balení (mm)	600x480x50
Obsah balení	stolová podnož, šrouby a závrtné matice pro desku tl. 18 i 36 mm (M6x16), montážní návod

MONTÁŽNÍ
NÁVODY

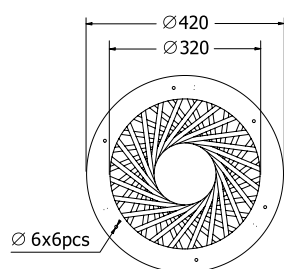
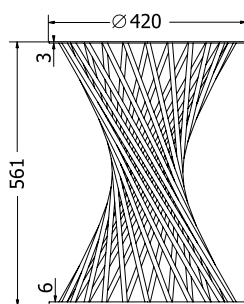
FELICIA COFFEE



FELICIA COFFEE



Objednáací kód	Felicia coffee
Rozměr profilu (mm)	Ø 10
Hmotnost (kg)	7,35
Materiál	ocel
Skladový dekor	černá perlička (RAL 9005)
Dekor na objednání (termín dodání: do 6 týdnů)	antracit perlička (RAL 7016) bílá hladká (RAL 9003) zlatá perlička
Povrchová úprava	práškové lakování
Spodní ukončení podnože	přilnavé gumové podložky
Rozměry stolové desky (mm) (deska není součástí balení)	optimální: Ø 500 x 18/36
Forma dodání	sestavené (celosvařené)
Rozměr balení (mm)	430 x 430 x 570
Obsah balení	stolová podnož, šrouby a závrtné matice pro desku tl. 18 i 36 mm (M6 x 12), montážní návod

MONTÁŽNÍ
NÁVODY

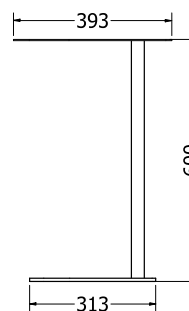
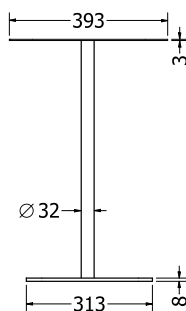
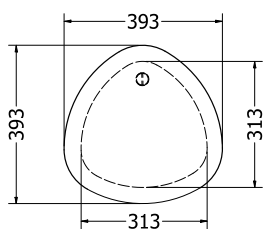


NERO NOTEBOOK

NERO NOTEBOOK



Objednáací kód	Nero notebook
Rozměr profilu (mm)	32 x 3 8 (spodní část), 3 (horní část)
Hmotnost (kg)	8,7
Materiál	ocel
Skladový dekor	černá perlička (RAL 9005)
Dekor na objednání (termín dodání: do 6 týdnů)	antracit perlička (RAL 7016) bílá hladká (RAL 9003) zlatá perlička
Povrchová úprava	práškové lakování
Spodní ukončení podnože	přilnavé gumové podložky
Forma dodání	sestavené (celosvařené)
Rozměr balení (mm)	393 x 393 x 650
Obsah balení	stolová podnož

MONTÁŽNÍ
NÁVODY

RONDO NOTEBOOK



RONDO NOTEBOOK



Objednáací kód	Rondo notebook
Rozměr profilu (mm)	15 x 15 x 1,5
Hmotnost (kg)	2,4
Materiál	ocel
Skladový dekor	černá perlička (RAL 9005)
Dekor na objednání (termín dodání: do 6 týdnů)	antracit perlička (RAL 7016) bílá hladká (RAL 9003) zlatá perlička
Povrchová úprava	práškové lakování
Spodní ukončení podnože	plastové podložky
Rozměry stolové desky (mm) (deska není součástí balení)	optimální: \varnothing 440 x 18
Forma dodání	sestavené (celosvařené)
Rozměr balení (mm)	430 x 430 x 630
Obsah balení	stolová podnož, spojovací vruty pro desku tl. 18 mm (3,6 x 16), montážní návod

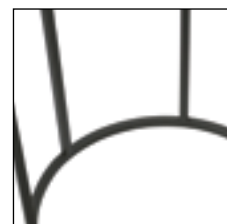
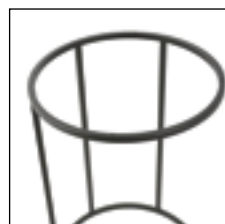
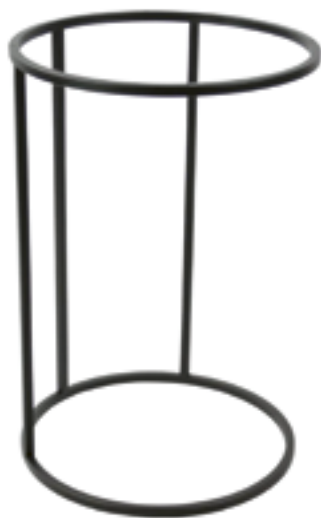
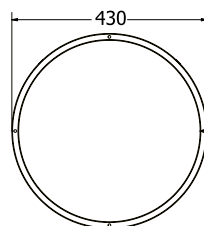
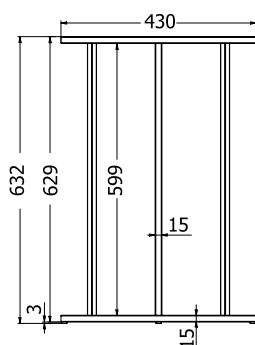
MONTÁŽNÍ
NÁVODY

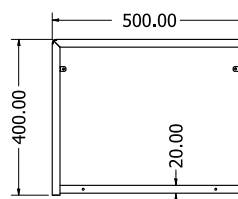
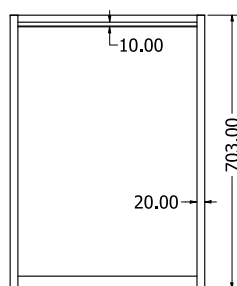
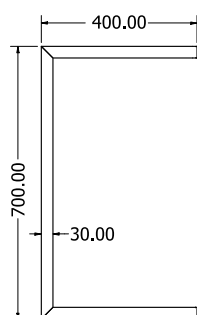


TABLE NOTEBOOK

TABLE NOTEBOOK



Objednáací kód	Table notebook
Rozměr profilu (mm)	30x20x1,5
Hmotnost (kg)	3,5
Materiál	ocel
Skladový dekor	černá perlička (RAL 9005)
Dekor na objednání (termín dodání: do 6 týdnů)	antracit perlička (RAL 7016) bílá hladká (RAL 9003) zlatá perlička
Povrchová úprava	práškové lakování
Spodní ukončení podnože	plastové podložky
Rozměry stolové desky (mm) (deska není součástí balení)	optimální: 460x380x18
Forma dodání	sestavené (celosvařené)
Rozměr balení (mm)	500x400x700
Obsah balení	stolová podnož, spojovací vruty pro desku tl. 18 mm (3,6x16), montážní návod



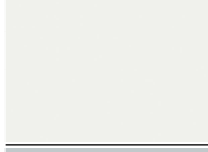


MONTÁŽNÍ
NÁVODY

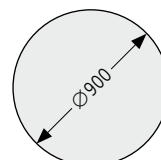
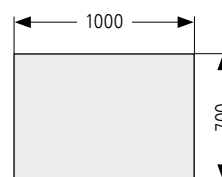
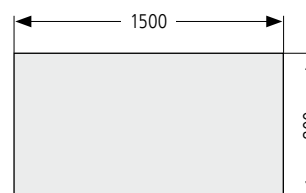
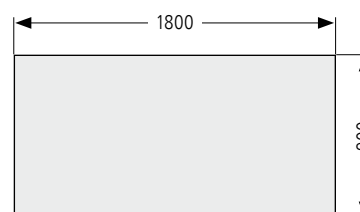


STOLOVÉ DESKY

STOLOVÉ DESKY / skladový program

- termín dodání: **do 4 dnů**
- podle typu stolové podnože připravíme do desky závrtné matice, díky kterým podnož velice snadno připevníte ke stolové desce
- **Upozorňujeme**, že výroba a příprava stolových desek je zakázková, a tudíž závazná a objednávku nelze dodatečně měnit ani vracet
- materiál:
 - laminované DTD vč. ABS hrany 2 mm
 - * dýha dub, PU lak, hedvábný mat (přírodní materiál – vzhled může vykazovat barevné a strukturální rozdíly)

dekor	rozměr	objednávací kód
 Dub Hamilton (H3303 ST10)	1800x900x25 mm	SD/180/3303
	1500x800x25 mm	SD/150/3303
	1000x700x25 mm	SD/100/3303
	Ø 900x25 mm	SD/90/3303
 Dub Halifax (H1180 ST37)	1800x900x25,6 mm	SD/180/1180
	1500x800x25,6 mm	SD/150/1180
	1000x700x25,6 mm	SD/100/1180
	Ø 900x25,6 mm	SD/90/1180
 Bílá (101 PE)	1800x900x25 mm	SD/180/02
	1500x800x25 mm	SD/150/02
	1000x700x25 mm	SD/100/02
	Ø 900x25 mm	SD/90/02
 Kamenná šedá (112 PE)	1800x900x25 mm	SD/180/03
	1500x800x25 mm	SD/150/03
	1000x700x25 mm	SD/100/03
	Ø 900x25 mm	SD/90/03
 dýha dub*	1800x900x36 mm	SD/180/dýha
	1500x800x36 mm	SD/150/dýha
	1000x700x36 mm	SD/100/dýha
	Ø 900x36 mm	SD/90/dýha



STOLOVÉ DESKY / na objednání

- termín dodání: **do 4 týdnů**
- neomezený výběr dekorů dostupných na trhu (Kronospan, Egger,...)
- možnost výběru materiálu (LTD deska, dýha, masiv)
- na základě požadavku připravíme vybranou stolovou desku na míru vč. montáže závrtných matic

STOLOVÉ DESKY
NA OBJEDNÁNÍ

SPOJOVACÍ MATERIÁL / skladový program

- spojovací šrouby budou dodány podle síly stolové desky a typu podnože

(1 set = 1x závrtná matice + 1x šroub)

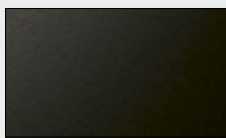
tl. desky	závrtná matice	objednávací kód	množství
18 až 25 mm	M8 x 15	SD/MZ/8x15	1 set
nad 25 mm	M8 x 25	SD/MZ/8x25	1 set



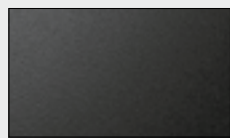


STOLOVÉ PODNOŽE /na objednání

- termín dodání: **6 týdnů**
- vyberte si z rozsáhlé nabídky našeho dodavatele – objednávkové množství už od 1 ks
- v případě zájmu je možné vyrobit stolovou podnož na míru podle konkrétních požadavků
- dekory na objednání:



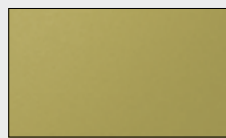
černá perlička
(RAL 9005)



antracit perlička
(RAL 7016)



bílá hladká
(RAL 9003)



zlatá perlička



E-SHOP





PODNOŽE K JÍDELNÍM
STOLŮM
NA OBJEDNÁNÍ

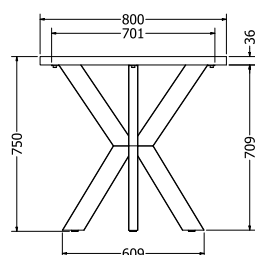
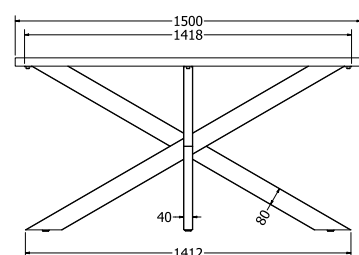
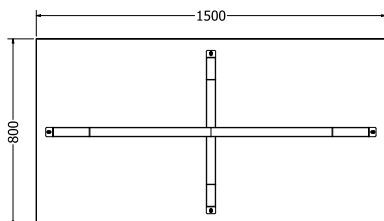


MONTÁŽNÍ
NÁVODY

VESTA 150



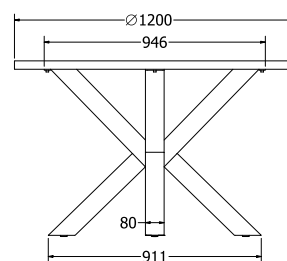
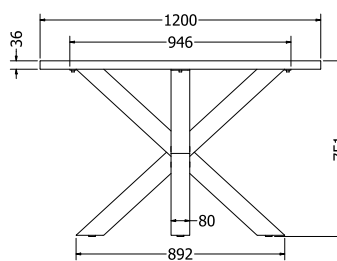
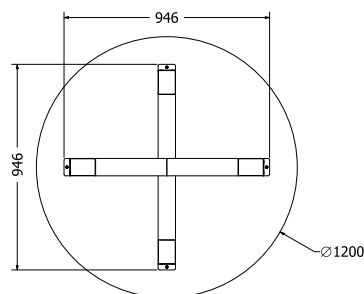
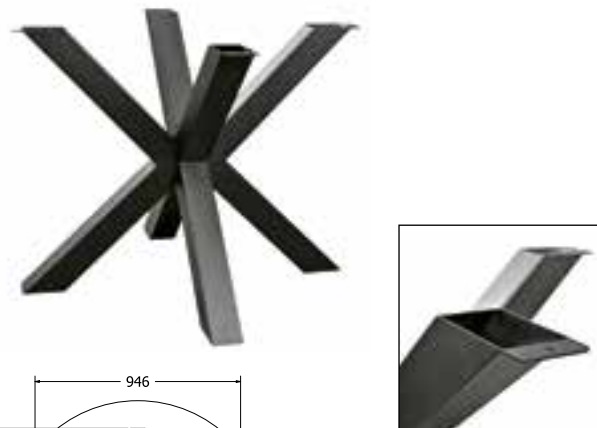
Objednáací kód	Vesta 150
Rozměr profilu (mm)	80 x 40 x 1,5
Hmotnost (kg)	15,3
Forma dodání	rozložené (knock down)
Rozměr balení (mm)	1458 x 850 x 60
Dostupné dekory	černá perlička (RAL 9005) antracit perlička (RAL 7016) bílá hladká (RAL 9003) zlatá perlička



KLEO 120



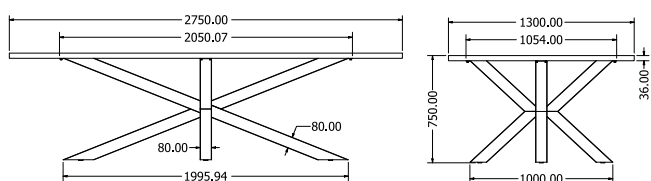
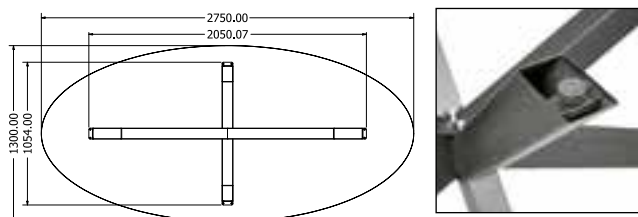
Objednáací kód	Kleo 120
Rozměr profilu (mm)	80 x 80 x 1,6
Hmotnost (kg)	14,12
Forma dodání	rozložené (knock down)
Rozměr balení (mm)	1180 x 730 x 85
Dostupné dekory	černá perlička (RAL 9005) antracit perlička (RAL 7016) bílá hladká (RAL 9003) zlatá perlička



OMEGA



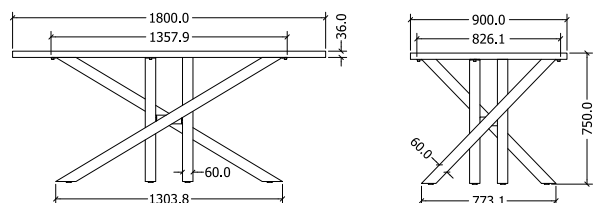
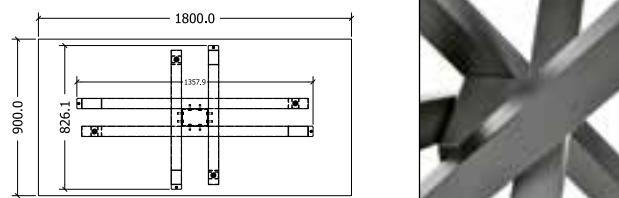
Objednáací kód	Omega
Rozměr profilu (mm)	80 x 80 x 1,5
Hmotnost (kg)	18,7
Forma dodání	rozložené (knock down)
Rozměr balení (mm)	2050 x 1160 x 85
Dostupné dekory	černá perlička (RAL 9005) antracit perlička (RAL 7016) bílá hladká (RAL 9003) zlatá perlička



DAKOTA 180



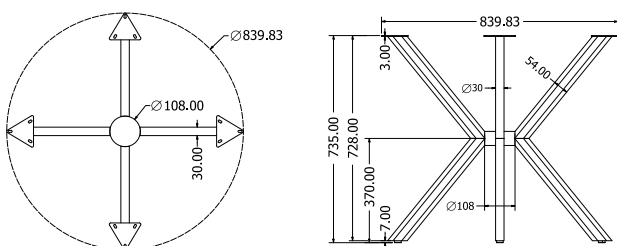
Objednáací kód	Dakota 180
Rozměr profilu (mm)	60 x 60 x 1,2
Hmotnost (kg)	13
Forma dodání	rozložené (knock down)
Rozměr balení (mm)	1525 x 140 x 140
Dostupné dekory	černá perlička (RAL 9005) antracit perlička (RAL 7016) bílá hladká (RAL 9003) zlatá perlička



FIONA



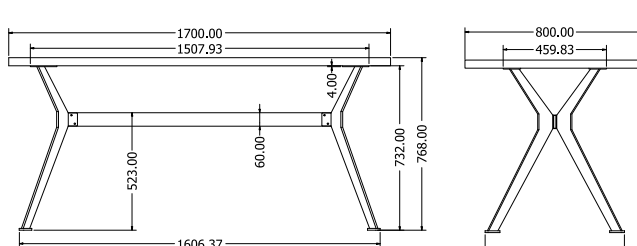
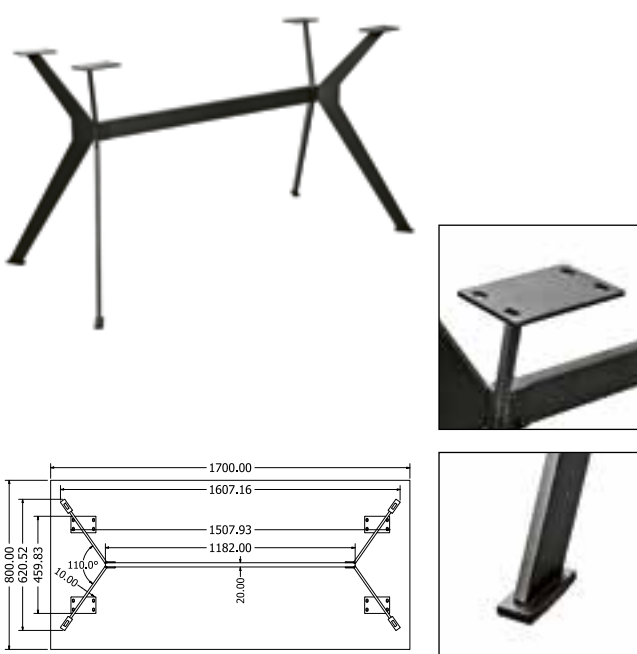
Objednáací kód	Fiona
Rozměr profilu (mm)	54 x 30 x 1,5
Hmotnost (kg)	7,9
Forma dodání	rozložené (knock down)
Rozměr balení (mm)	740 x 550 x 115
Dostupné dekory	černá perlička (RAL 9005) antracit perlička (RAL 7016) bílá hladká (RAL 9003) zlatá perlička



MIRA



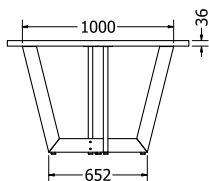
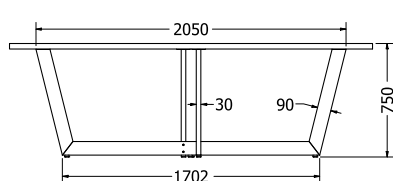
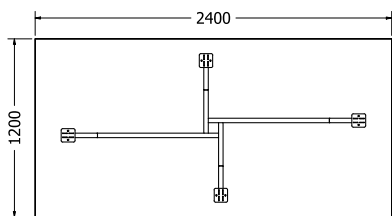
Objednáací kód	Mira
Rozměr profilu (mm)	60 x 20 x 2
Hmotnost (kg)	19,9
Forma dodání	rozložené (knock down)
Rozměr balení (mm)	1200 x 410 x 161
Dostupné dekory	černá perlička (RAL 9005) antracit perlička (RAL 7016) bílá hladká (RAL 9003) zlatá perlička



HERTZ 240



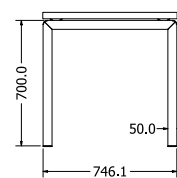
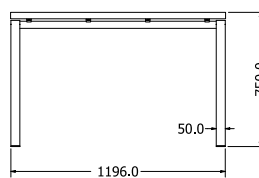
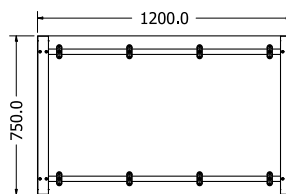
Objednáací kód	Hertz 240
Rozměr profilu (mm)	90 x 30 x 1,5
Hmotnost (kg)	14
Forma dodání	rozložené (knock down)
Rozměr balení (mm)	1140 x 750 x 130
Dostupné dekory	černá perlička (RAL 9005) antracit perlička (RAL 7016) bílá hladká (RAL 9003) zlatá perlička



RINA 120



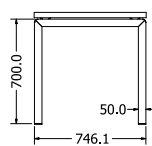
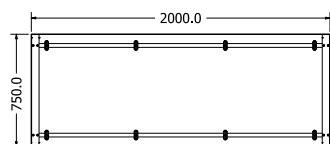
Objednáací kód	Rina 120
Rozměr profilu (mm)	50 x 50 x 1,5
Hmotnost (kg)	14,4
Forma dodání	rozložené (knock down)
Rozměr balení (mm)	755 x 710 x 105 + 1190 x 60 x 50
Dostupné dekory	černá perlička (RAL 9005) antracit perlička (RAL 7016) bílá hladká (RAL 9003) zlatá perlička



RINA 200



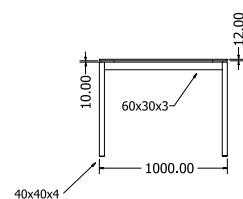
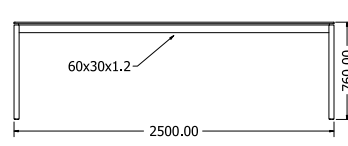
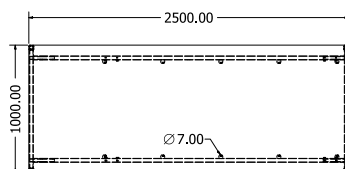
Objednáací kód	Rina 200
Rozměr profilu (mm)	50 x 50 x 1,5
Hmotnost (kg)	16
Forma dodání	rozložené (knock down)
Rozměr balení (mm)	755 x 710 x 105 + 1990 x 60 x 51
Dostupné dekory	černá perlička (RAL 9005) antracit perlička (RAL 7016) bílá hladká (RAL 9003) zlatá perlička



OLIVIA 250



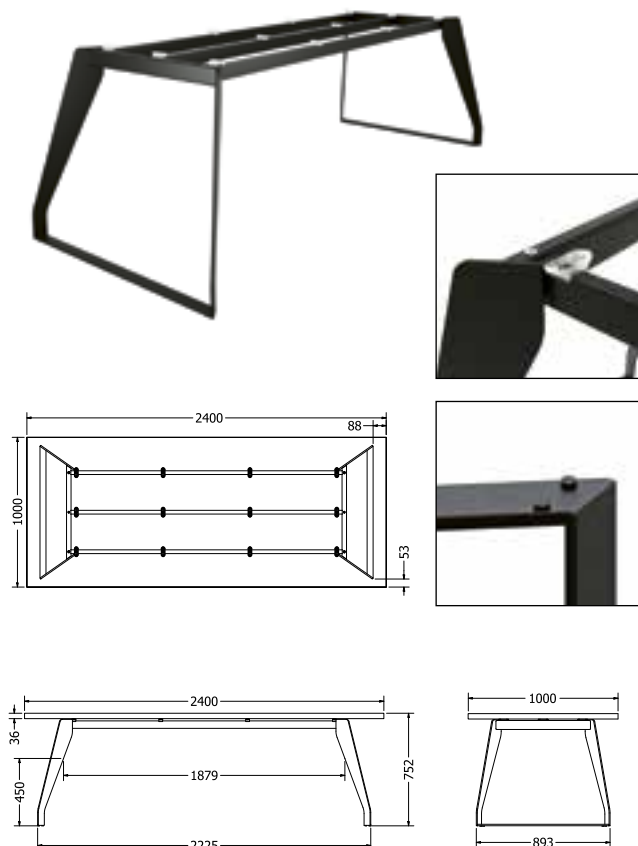
Objednáací kód	Olivia 250
Rozměr profilu (mm)	40 x 40 x 4 60 x 30 x 3 (na hloubku) 60 x 30 x 1,2 (příčnice)
Hmotnost (kg)	31,1
Forma dodání	rozložené (knock down)
Rozměr balení (mm)	1055 x 810 x 155 + 1940 x 80 x 65
Dostupné dekory	černá perlička (RAL 9005) antracit perlička (RAL 7016) bílá hladká (RAL 9003) zlatá perlička



TOWN 240



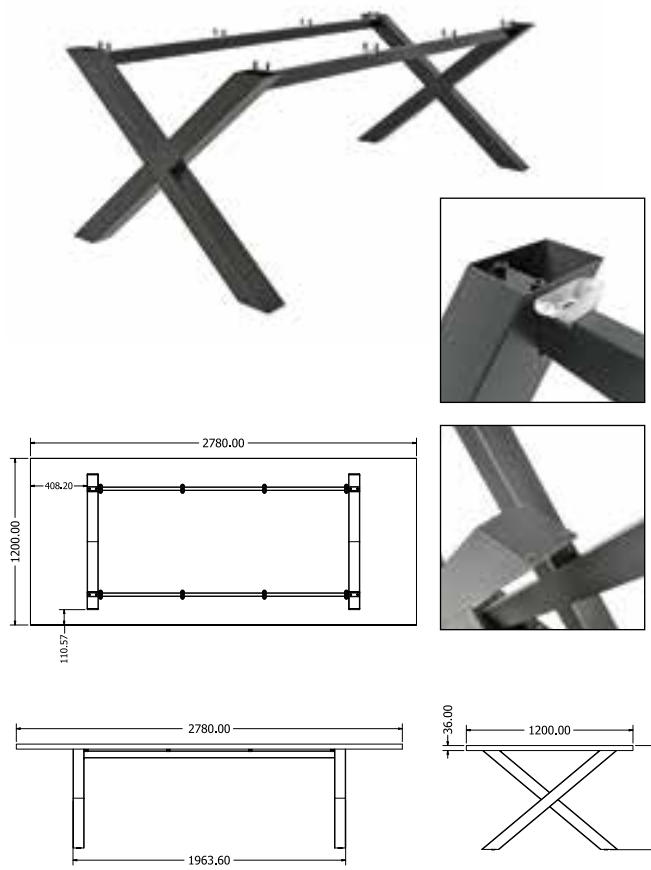
Objednáací kód	Town 240
Rozměr profilu (mm)	40 x 10 x 1,5 50 x 25 x 1,2 (příčnický)
Hmotnost (kg)	19,9
Forma dodání	rozložené (knock down)
Rozměr balení (mm)	2070 x 65 x 65 + 930 x 815 x 110
Dostupné dekory	černá perlička (RAL 9005) antracit perlička (RAL 7016) bílá hladká (RAL 9003) zlatá perlička



XENA 2



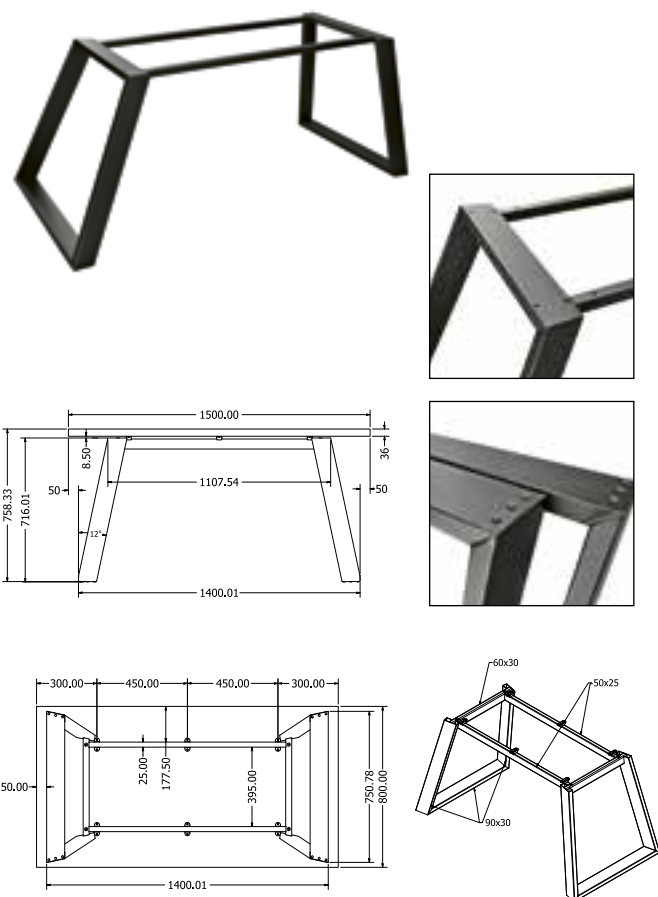
Objednáací kód	Xena 2
Rozměr profilu (mm)	80 x 80 x 1,6
Hmotnost (kg)	30,5
Forma dodání	rozložené (knock down)
Rozměr balení (mm)	967 x 754 x 250 + 1960 x 50 x 50
Dostupné dekory	černá perlička (RAL 9005) antracit perlička (RAL 7016) bílá hladká (RAL 9003) zlatá perlička



JAZZ 150, JAZZ 180



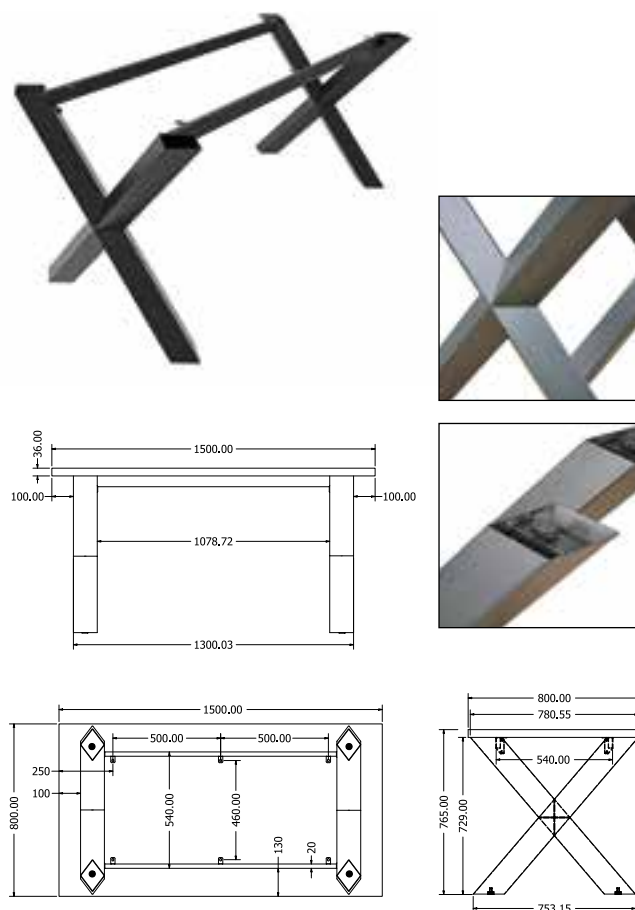
Objednáací kód	Jazz 150/Jazz 180
Rozměr profilu (mm)	90x30x1,5 50x25x1,2 (příčnky)
Hmotnost (kg)	19,2/20,1
Forma dodání	rozložené (knock down)
Rozměr balení (mm)	800x800x200 + 1470/1770x60x50
Dostupné dekory	černá perlička (RAL 9005) antracit perlička (RAL 7016) bílá hladká (RAL 9003) zlatá perlička



XENA NEW 150, XENA NEW 200



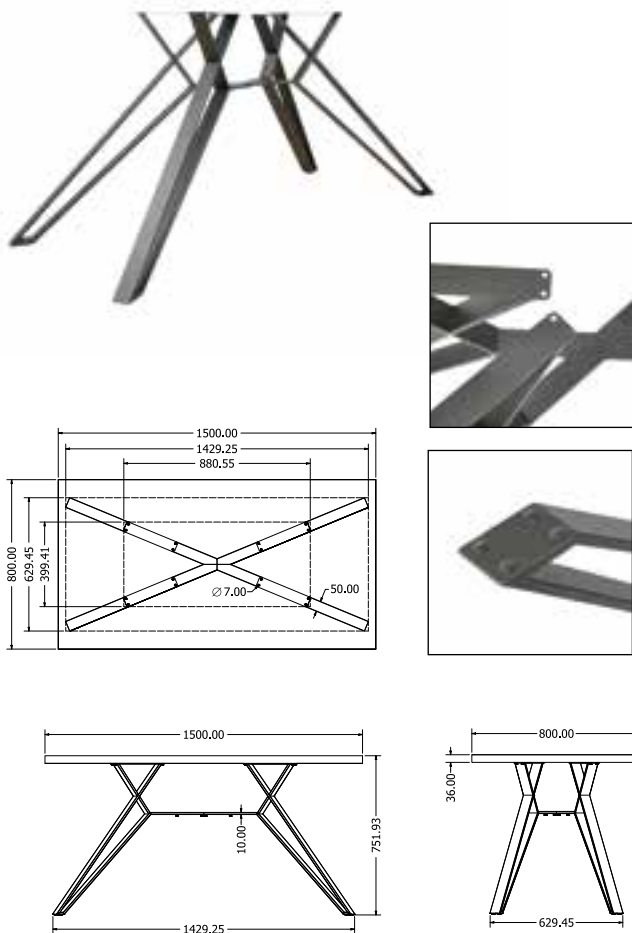
Objednáací kód	Xena new 150/Xena new 200
Rozměr profilu (mm)	80x80x1,5
Hmotnost (kg)	19,3/19,8
Forma dodání	rozložené (knock down)
Rozměr balení (mm)	1800x740x260 + 1190/1600x80x80
Dostupné dekory	černá perlička (RAL 9005) antracit perlička (RAL 7016) bílá hladká (RAL 9003) zlatá perlička



SELENA 150, SELENA 180



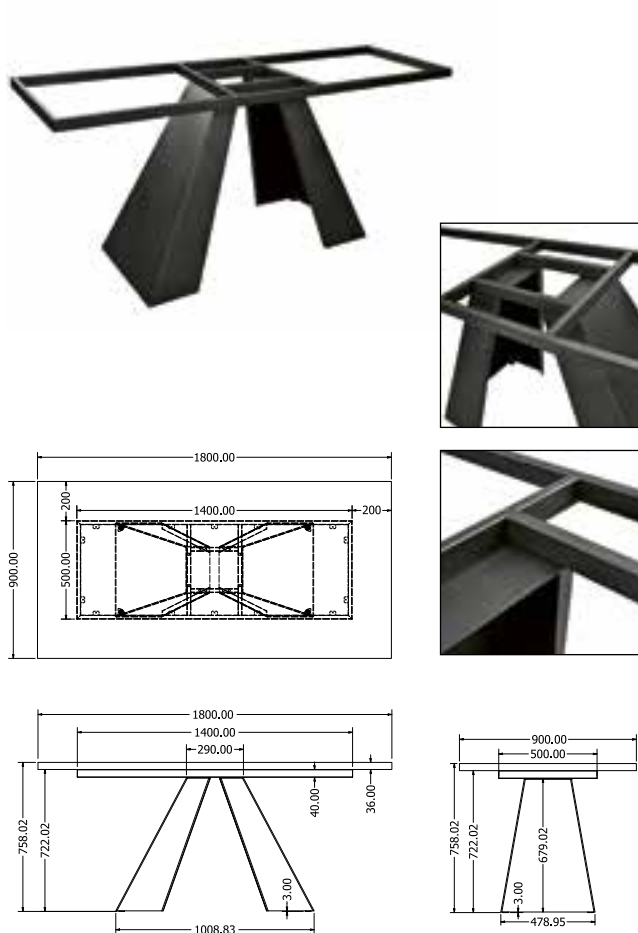
Objednáací kód	Selena 150/Selena 180
Rozměr profilu (mm)	50 x 10 x 1,5
Hmotnost (kg)	14,5/ 15
Forma dodání	rozložené (knock down)
Rozměr balení (mm)	915 x 440/625 x 216
Dostupné dekory	černá perlička (RAL 9005) antracit perlička (RAL 7016) bílá hladká (RAL 9003) zlatá perlička



CARMEN S, CARMEN L



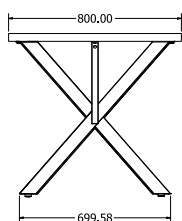
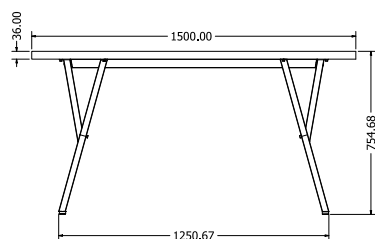
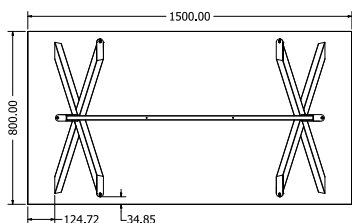
Objednáací kód	Carmen S/ Carmen L
Rozměr profilu (mm)	40 x 20 x 2
Hmotnost (kg)	31,9/34,9
Forma dodání	rozložené (knock down)
Rozměr balení (mm)	1410/2060 x 510 x 55 + 870 x 510 x 245 + 870 x 510 x 245
Dostupné dekory	černá perlička (RAL 9005) antracit perlička (RAL 7016) bílá hladká (RAL 9003) zlatá perlička



NORA 150



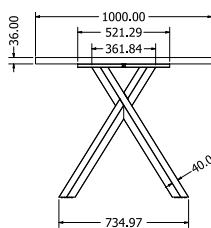
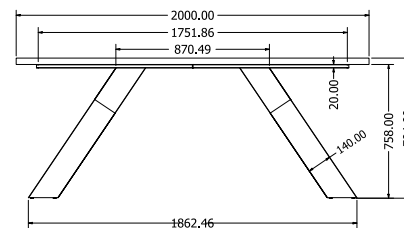
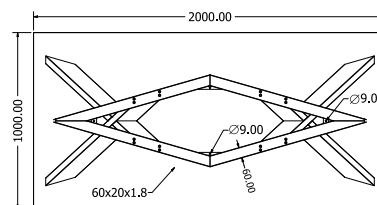
Objednáací kód	Nora 150
Rozměr profilu (mm)	60 x 30 x 1,2 40 x 20 x 1,2 (příčník)
Hmotnost (kg)	13
Forma dodání	rozložené (knock down)
Rozměr balení (mm)	735 x 745 x 95 + 1115 x 40 x 20
Dostupné dekory	černá perlička (RAL 9005) antracit perlička (RAL 7016) bílá hladká (RAL 9003) zlatá perlička



NOVA



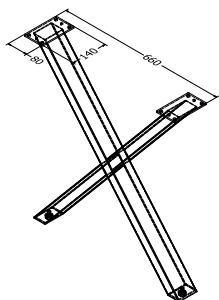
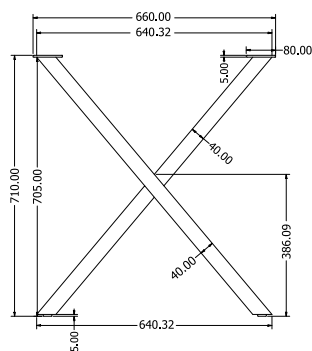
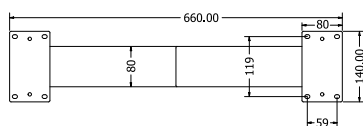
Objednáací kód	Nova
Rozměr profilu (mm)	140 x 40 x 1,5
Hmotnost (kg)	22,5
Forma dodání	rozložené (knock down)
Rozměr balení (mm)	2100 x 750 x 300 + 1800 x 600 x 40
Dostupné dekory	černá perlička (RAL 9005) antracit perlička (RAL 7016) bílá hladká (RAL 9003) zlatá perlička



ONIX



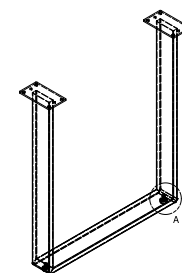
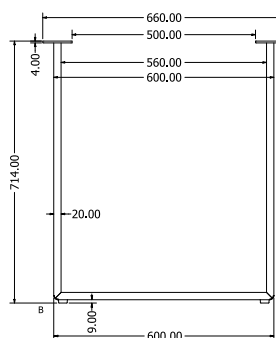
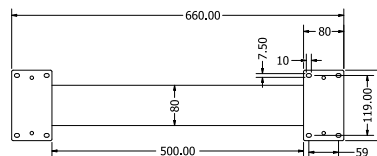
Objednáací kód	Onix
Rozměr profilu (mm)	80 x 40 x 1,5
Hmotnost (kg)	13,4
Forma dodání	sestavené (celosvařené)
Rozměr balení (mm)	760 x 720 x 165
Dostupné dekory	černá perlička (RAL 9005) antracit perlička (RAL 7016) bílá hladká (RAL 9003) zlatá perlička



HANA



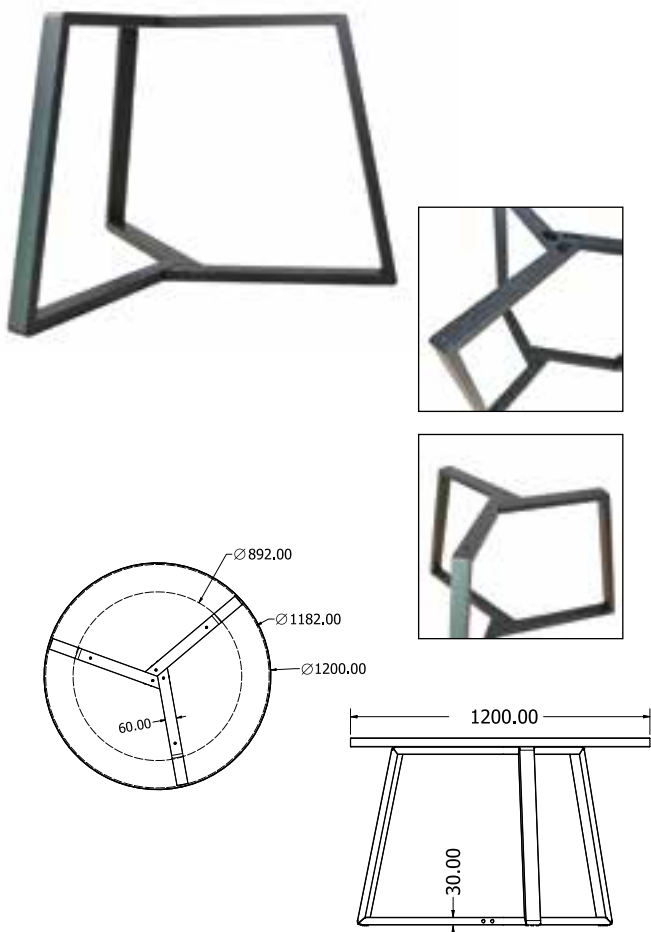
Objednáací kód	Hana
Rozměr profilu (mm)	80 x 20 x 1,5
Hmotnost (kg)	9,1
Forma dodání	sestavené (celosvařené)
Rozměr balení (mm)	714 x 600 x 160
Dostupné dekory	černá perlička (RAL 9005) antracit perlička (RAL 7016) bílá hladká (RAL 9003) zlatá perlička



CALIPSO 120



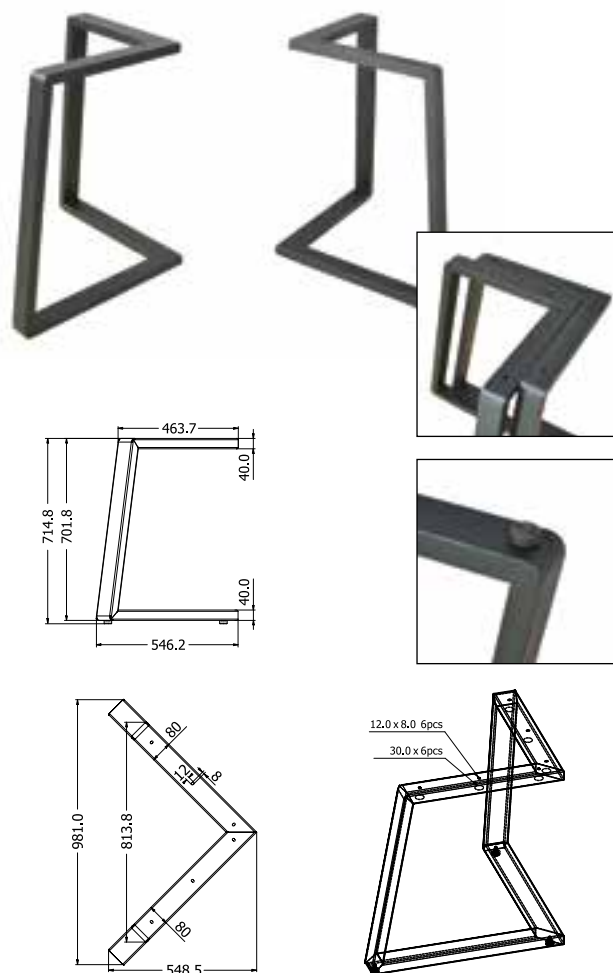
Objednáací kód	Calipso 120
Rozměr profilu (mm)	60 x 30 x 1,2
Hmotnost (kg)	8,8
Forma dodání	rozložené (knock down)
Rozměr balení (mm)	940 x 730 x 75
Dostupné dekory	černá perlička (RAL 9005) antracit perlička (RAL 7016) bílá hladká (RAL 9003) zlatá perlička



FRIDA L



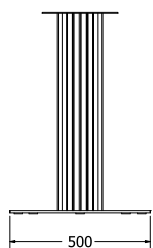
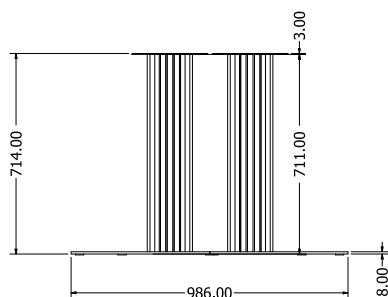
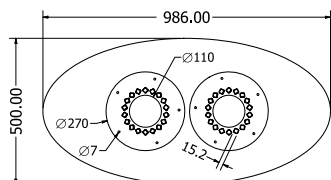
Objednáací kód	Frida L
Rozměr profilu (mm)	80 x 40 x 1,5
Hmotnost (kg)	20
Forma dodání	sestavené (celosvařené)
Rozměr balení (mm)	820 x 700 x 700
Dostupné dekory	černá perlička (RAL 9005) antracit perlička (RAL 7016) bílá hladká (RAL 9003) zlatá perlička



AFINA ELIPSA



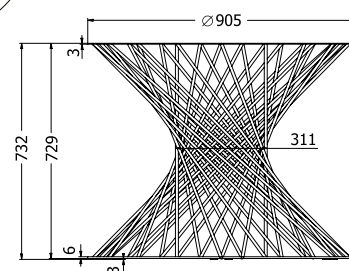
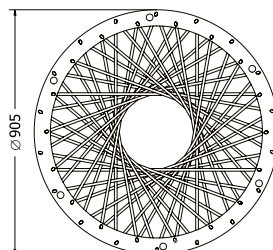
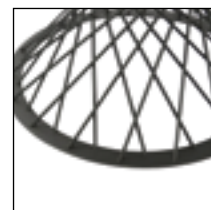
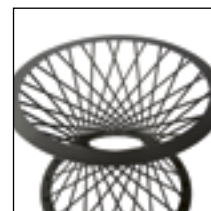
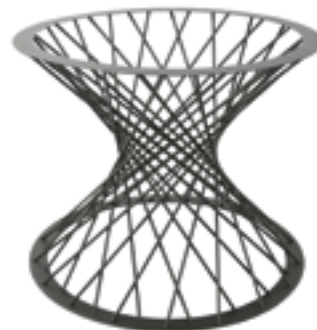
Objednáací kód	Afina elipsa
Rozměr profilu (mm)	15 x 15 x 1,5
Hmotnost (kg)	41,5
Forma dodání	sestavené (celosvařené)
Rozměr balení (mm)	996 x 500 x 714
Dostupné dekory	černá perlička (RAL 9005) antracit perlička (RAL 7016) bílá hladká (RAL 9003) zlatá perlička



SAFIRA



Objednáací kód	Safira
Rozměr profilu (mm)	∅ 10
Hmotnost (kg)	20
Forma dodání	sestavené (celosvařené)
Rozměr balení (mm)	752 x 900 x 900
Dostupné dekory	černá perlička (RAL 9005) antracit perlička (RAL 7016) bílá hladká (RAL 9003) zlatá perlička





PODNOŽE KE
KANCELÁŘ. STOLŮM
NA OBJEDNÁNÍ

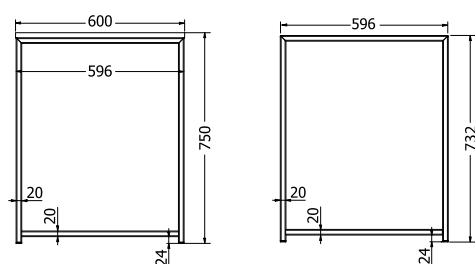


MONTÁŽNÍ
NÁVODY

B-120 SLIM



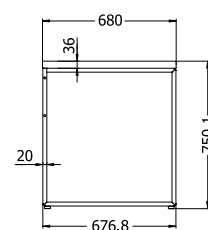
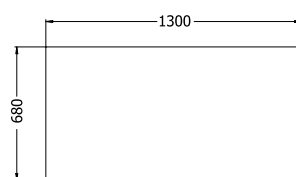
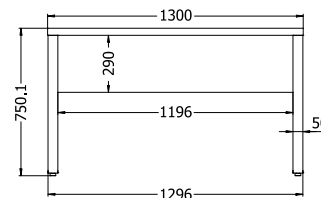
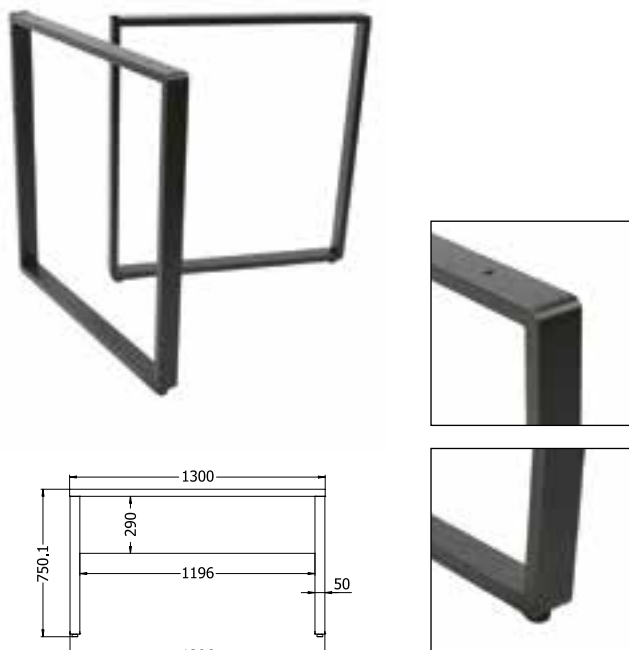
Objednávací kód	B-120 slim
Rozměr profilu (mm)	20 x 20 x 1,5
Hmotnost (kg)	6 (2ks)
Forma dodání	sestavené (celosvařené)
Rozměr balení (mm)	596 x 732 x 42
Dostupné dekory	černá perlička (RAL 9005) antracit perlička (RAL 7016) bílá hladká (RAL 9003) zlatá perlička



B-130



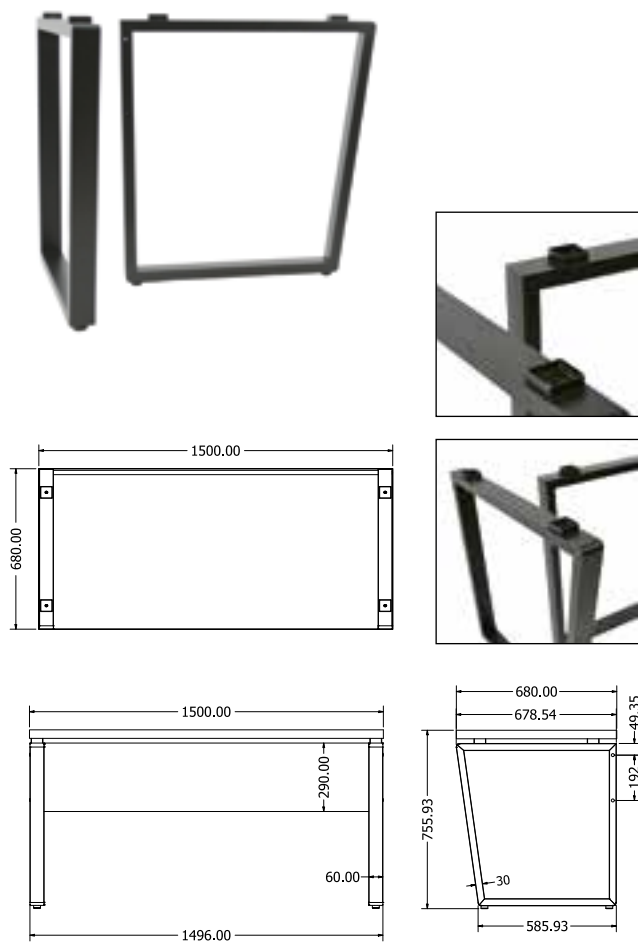
Objednávací kód	B-130
Rozměr profilu (mm)	50 x 20 x 1,5
Hmotnost (kg)	7,8 (2ks)
Forma dodání	sestavené (celosvařené)
Rozměr balení (mm)	725 x 670 x 120
Dostupné dekory	černá perlička (RAL 9005) antracit perlička (RAL 7016) bílá hladká (RAL 9003) zlatá perlička



B-150



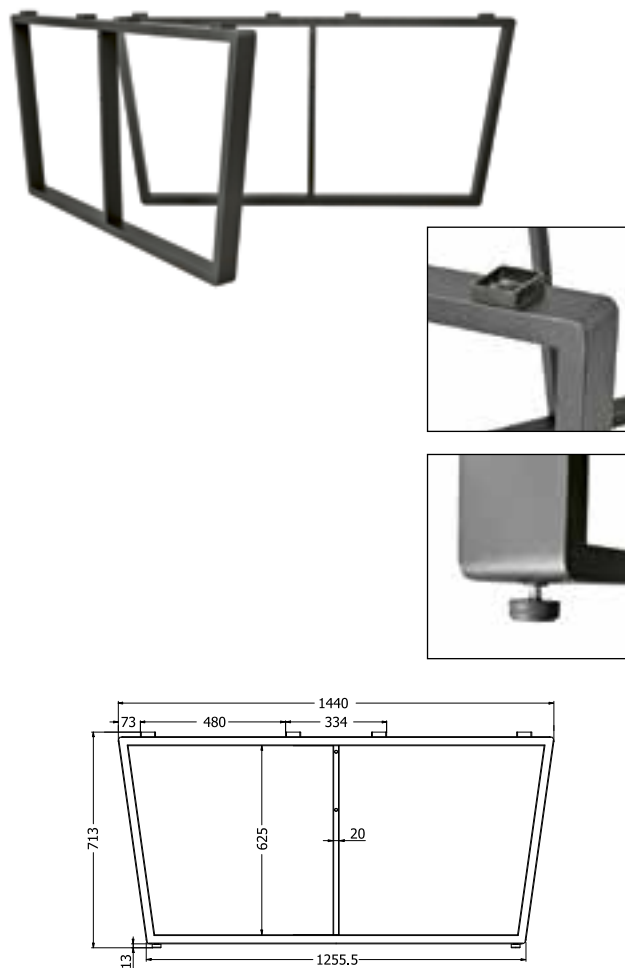
Objednáací kód	B-150
Rozměr profilu (mm)	60 x 30 x 1,2
Hmotnost (kg)	9 (2 ks)
Forma dodání	sestavené (celosvařené)
Rozměr balení (mm)	725 x 685 x 120
Dostupné dekory	černá perlička (RAL 9005) antracit perlička (RAL 7016) bílá hladká (RAL 9003) zlatá perlička



DUET



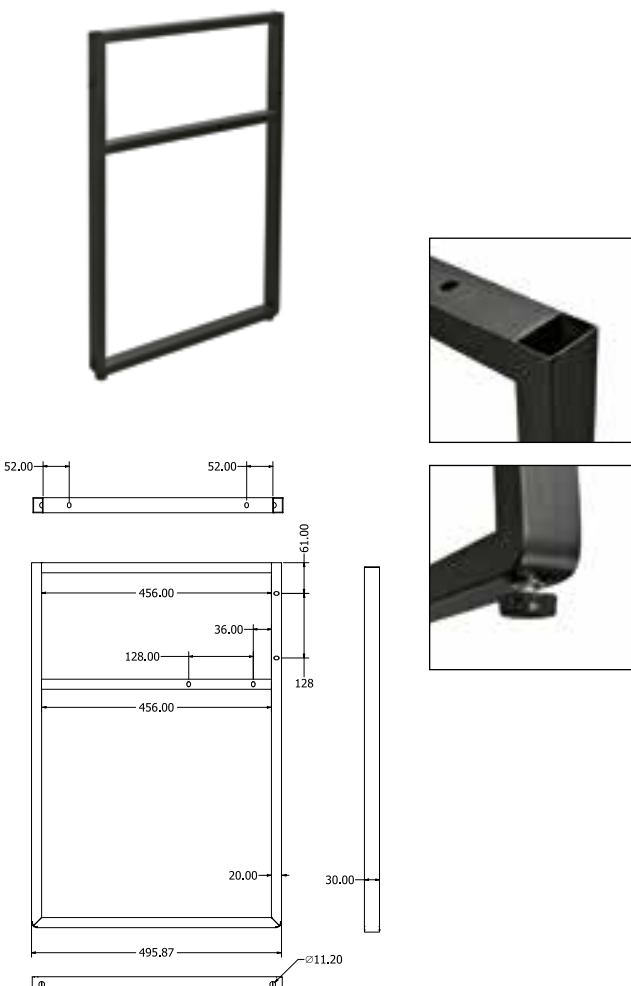
Objednáací kód	Duet
Rozměr profilu (mm)	60 x 30 x 1,2
Hmotnost (kg)	12 (2 ks)
Forma dodání	sestavené (celosvařené)
Rozměr balení (mm)	1450 x 710 x 127
Dostupné dekory	černá perlička (RAL 9005) antracit perlička (RAL 7016) bílá hladká (RAL 9003) zlatá perlička



STUDY BIROU



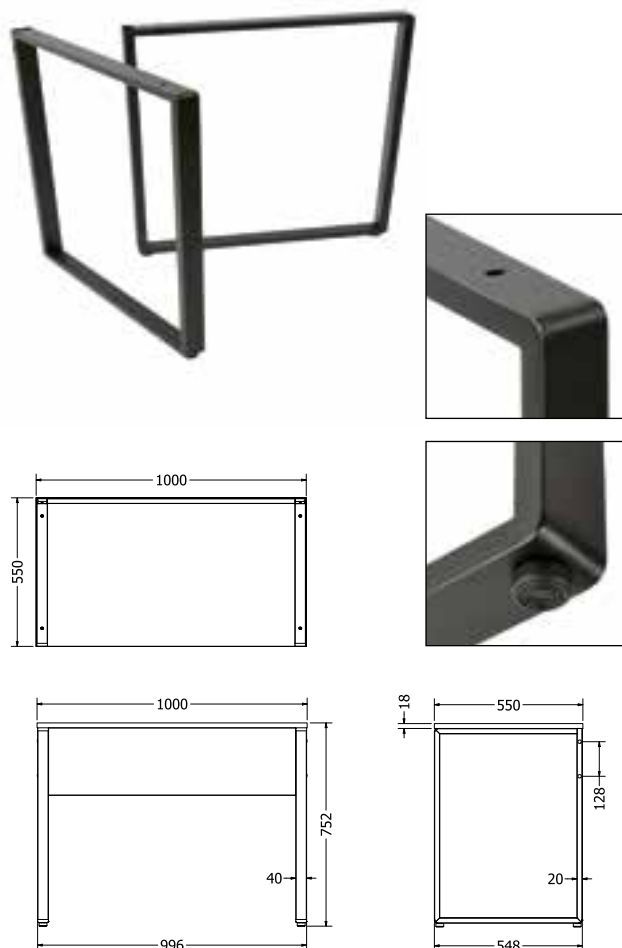
Objednáací kód	Study birou
Rozměr profilu (mm)	30 x 20 x 1
Hmotnost (kg)	5,2
Forma dodání	sestavené (celosvařené)
Rozměr balení (mm)	730 x 500 x 65
Dostupné dekory	černá perlička (RAL 9005) antracit perlička (RAL 7016) bílá hladká (RAL 9003) zlatá perlička



SMALL BIROU



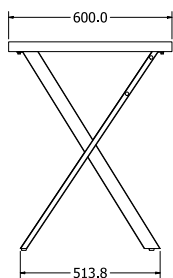
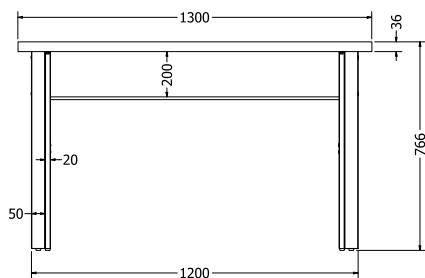
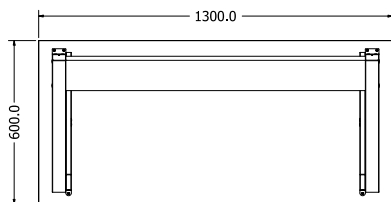
Objednáací kód	Small birou
Rozměr profilu (mm)	40 x 20 x 1
Hmotnost (kg)	6 (2 ks)
Forma dodání	sestavené (celosvařené)
Rozměr balení (mm)	725 x 550 x 80
Dostupné dekory	černá perlička (RAL 9005) antracit perlička (RAL 7016) bílá hladká (RAL 9003) zlatá perlička



ALEXA



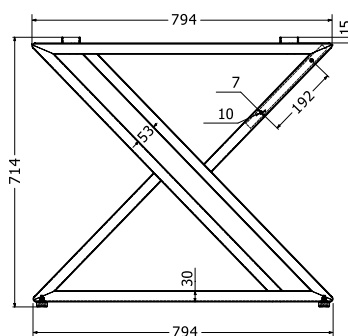
Objednáací kód	Alexa
Rozměr profilu (mm)	50x20x1,2
Hmotnost (kg)	8,2 (2 ks)
Forma dodání	sestavené (celosvařené)
Rozměr balení (mm)	760x720x110
Dostupné dekory	černá perlička (RAL 9005) antracit perlička (RAL 7016) bílá hladká (RAL 9003) zlatá perlička



SPARTA



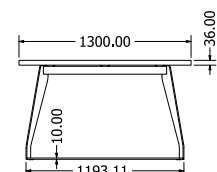
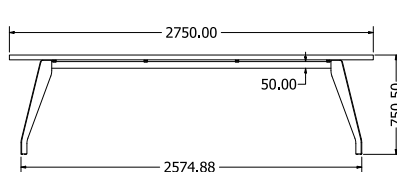
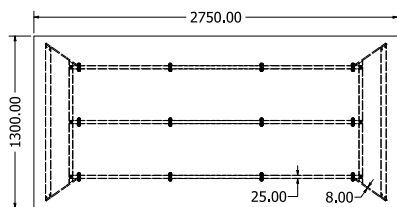
Objednáací kód	Sparta
Rozměr profilu (mm)	60 x 30 x 1,2
Hmotnost (kg)	15,1 (2 ks)
Forma dodání	sestavené (celosvařené)
Rozměr balení (mm)	700 x 800 x 125
Dostupné dekory	černá perlička (RAL 9005) antracit perlička (RAL 7016) bílá hladká (RAL 9003) zlatá perlička



TOWN 275



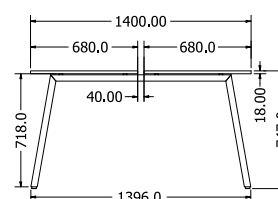
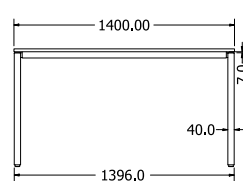
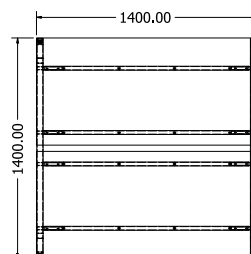
Objednáací kód	Town 275
Rozměr profilu (mm)	60 x 30 x 3 50 x 25 x 1,5 (příčnický)
Hmotnost (kg)	41,5
Forma dodání	rozložené (knock down)
Rozměr balení (mm)	1210 x 870 x 120 + 2225 x 100 x 60
Dostupné dekory	černá perlička (RAL 9005) antracit perlička (RAL 7016) bílá hladká (RAL 9003) zlatá perlička



TWISTER



Objednáací kód	Twister
Rozměr profilu (mm)	40 x 40 x 2
Hmotnost (kg)	20,4
Forma dodání	rozložené (knock down)
Rozměr balení (mm)	1410 x 800 x 180 + 1325 x 125 x 55
Dostupné dekory	černá perlička (RAL 9005) antracit perlička (RAL 7016) bílá hladká (RAL 9003) zlatá perlička





PODNOŽE KE KONF.
A ODKLÁDACÍM STOLŮM
NA OBJEDNÁNÍ

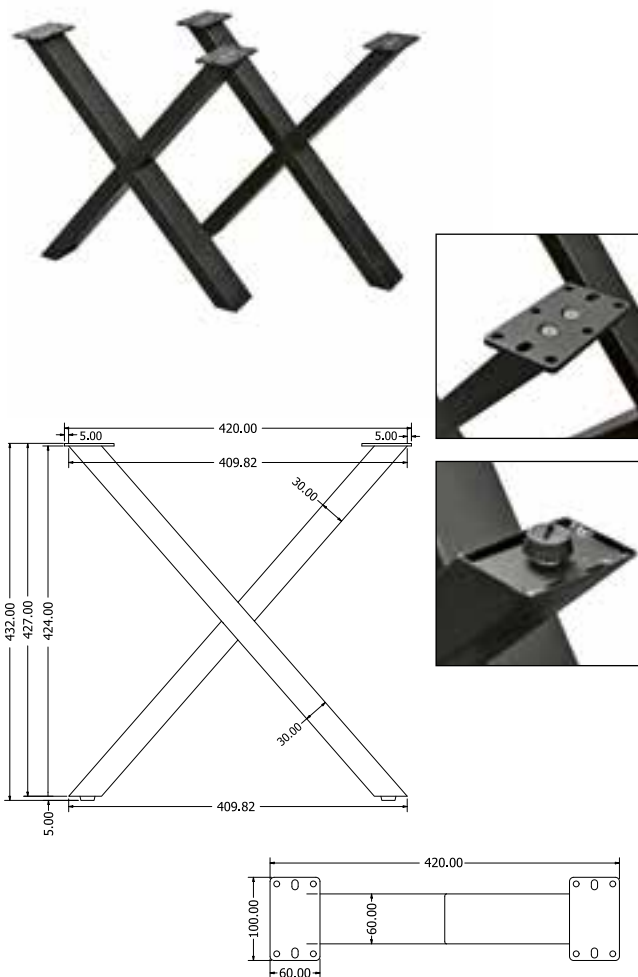


MONTÁŽNÍ
NÁVODY

ONIX COFFEE



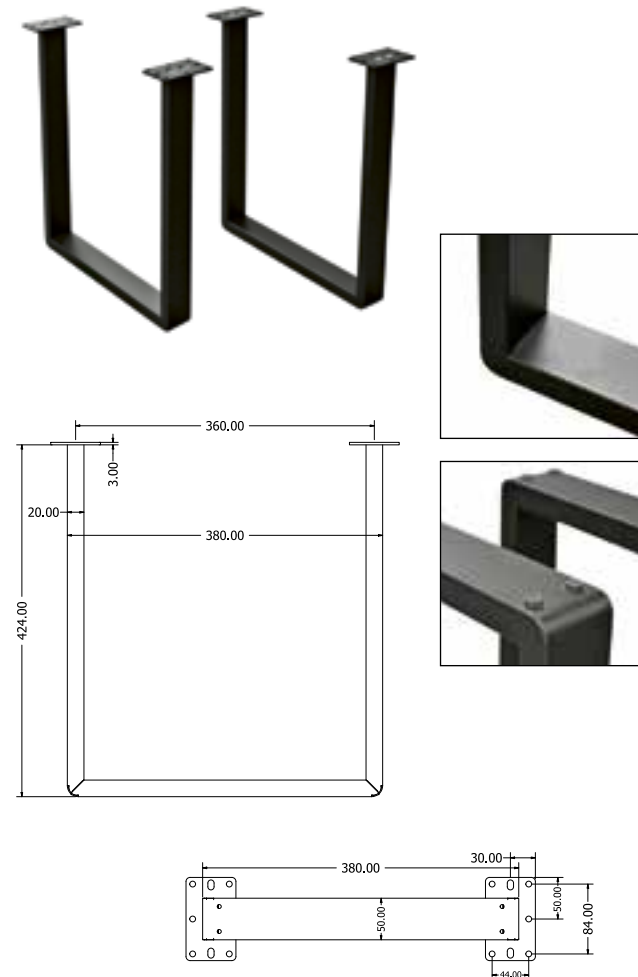
Objednáací kód	Onix coffee
Rozměr profilu (mm)	60 x 30 x 1,2
Hmotnost (kg)	5,1 (2 ks)
Forma dodání	sestavené (celosvařené)
Rozměr balení (mm)	450 x 445 x 145
Dostupné dekory	černá perlička (RAL 9005) antracit perlička (RAL 7016) bílá hladká (RAL 9003) zlatá perlička



HANA COFFEE



Objednáací kód	Hana coffee
Rozměr profilu (mm)	50 x 20 x 1,2
Hmotnost (kg)	4,2 (2 ks)
Forma dodání	sestavené (celosvařené)
Rozměr balení (mm)	455 x 460 x 120
Dostupné dekory	černá perlička (RAL 9005) antracit perlička (RAL 7016) bílá hladká (RAL 9003) zlatá perlička



PATTY COFFEE



Objednáací kód	Patty coffee
Rozměr profilu (mm)	∅ 16 x 1,5
Hmotnost (kg)	2
Forma dodání	sestavené (celosvařené)
Rozměr balení (mm)	535 x 400 x 400
Dostupné dekory	černá perlička (RAL 9005) antracit perlička (RAL 7016) bílá hladká (RAL 9003) zlatá perlička



PATRICIA COFFEE



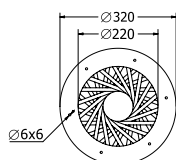
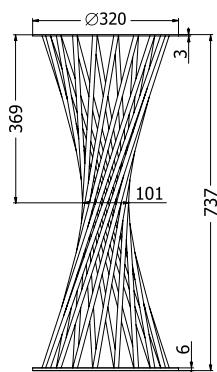
Objednáací kód	Patricia coffee
Rozměr profilu (mm)	∅ 16 x 1,5
Hmotnost (kg)	2,5
Forma dodání	sestavené (celosvařené)
Rozměr balení (mm)	690 x 690 x 440
Dostupné dekory	černá perlička (RAL 9005) antracit perlička (RAL 7016) bílá hladká (RAL 9003) zlatá perlička



FELICIA CONSOLE



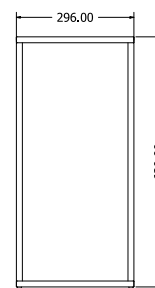
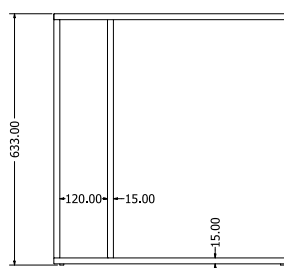
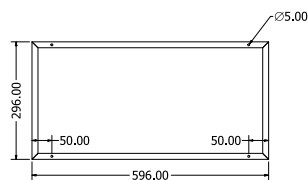
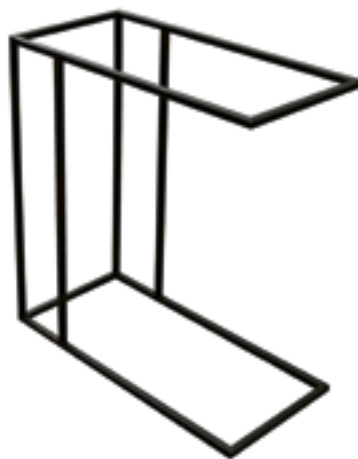
Objednáací kód	Felicia console
Rozměr profilu (mm)	Ø 10
Hmotnost (kg)	5,7
Forma dodání	sestavené (celosvařené)
Rozměr balení (mm)	735 x 320 x 320
Dostupné dekory	černá perlička (RAL 9005) antracit perlička (RAL 7016) bílá hladká (RAL 9003) zlatá perlička



SLIM NOTEBOOK



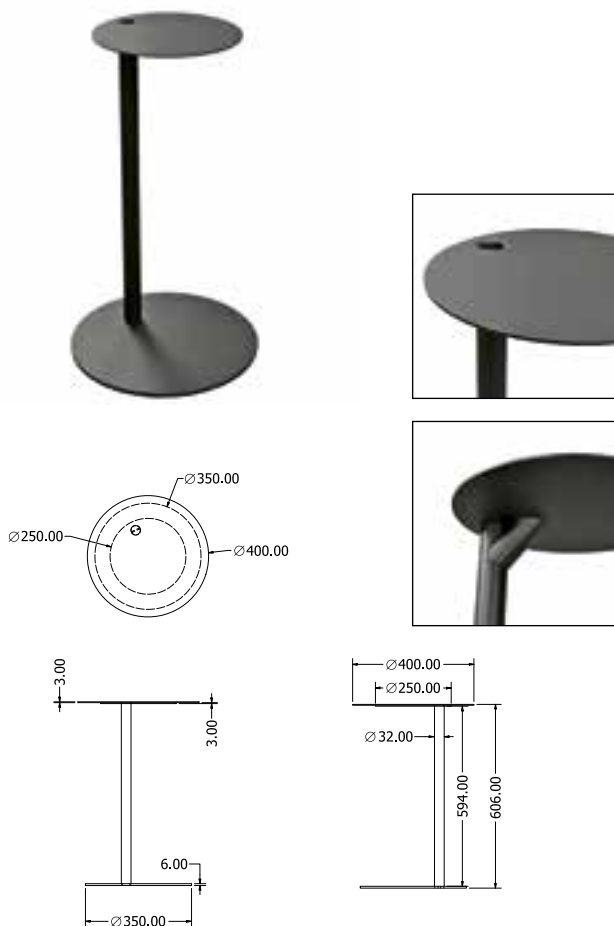
Objednáací kód	Slim notebook
Rozměr profilu (mm)	15 x 15 x 1,5
Hmotnost (kg)	4,9
Forma dodání	sestavené (celosvařené)
Rozměr balení (mm)	635 x 600 x 300
Dostupné dekory	černá perlička (RAL 9005) antracit perlička (RAL 7016) bílá hladká (RAL 9003) zlatá perlička



MONA NOTEBOOK



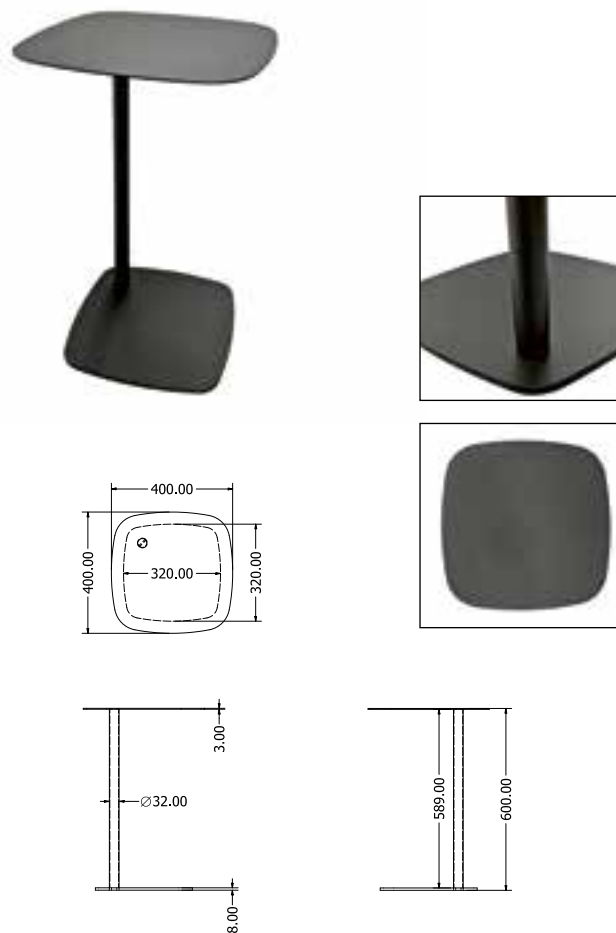
Objednáací kód	Mona notebook
Rozměr profilu (mm)	Ø 32, 3 (horní část), 6 (spodní část)
Hmotnost (kg)	8
Forma dodání	sestavené (celosvařené)
Rozměr balení (mm)	350 x 350 x 605
Dostupné dekory	černá perlička (RAL 9005) antracit perlička (RAL 7016) bílá hladká (RAL 9003) zlatá perlička



SITARO NOTEBOOK



Objednáací kód	Sitaro notebook
Rozměr profilu (mm)	Ø 32 x 2, 3 (horní část), 8 (spodní část)
Hmotnost (kg)	10,8
Forma dodání	sestavené (celosvařené)
Rozměr balení (mm)	405 x 405 x 610
Dostupné dekory	černá perlička (RAL 9005) antracit perlička (RAL 7016) bílá hladká (RAL 9003) zlatá perlička





BAROVÉ
PODNOŽE

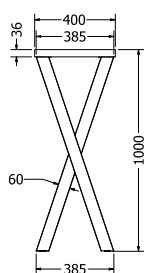
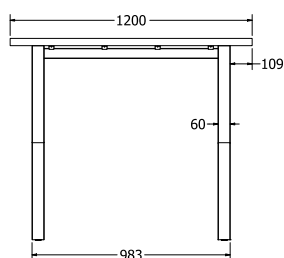
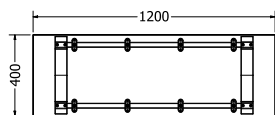


MONTÁŽNÍ
NÁVODY

XENA BAR 400



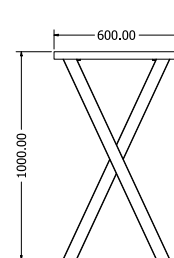
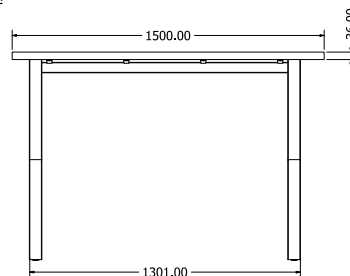
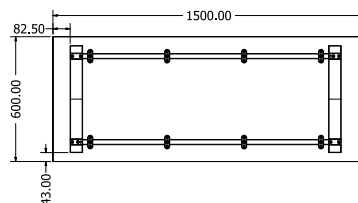
Objednací kód	Xena bar 400
Rozměr profilu (mm)	60 x 60 x 1,5
Hmotnost (kg)	13,8
Forma dodání	rozložené (knock down)
Rozměr balení (mm)	400 x 962 x 200
Dostupné dekory	černá perlička (RAL 9005) antracit perlička (RAL 7016) bílá hladká (RAL 9003) zlatá perlička



XENA BAR 550



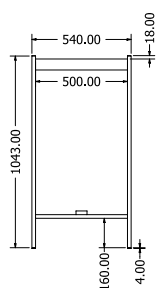
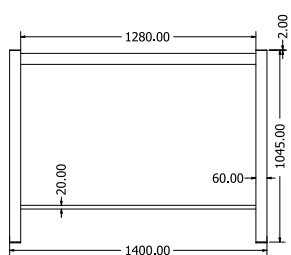
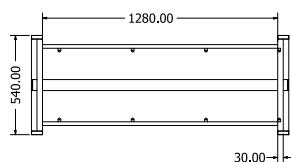
Objednací kód	Xena bar 550
Rozměr profilu (mm)	60 x 60 x 1,5
Hmotnost (kg)	14,4
Forma dodání	rozložené (knock down)
Rozměr balení (mm)	550 x 962 x 200
Dostupné dekory	černá perlička (RAL 9005) antracit perlička (RAL 7016) bílá hladká (RAL 9003) zlatá perlička



DOLORES



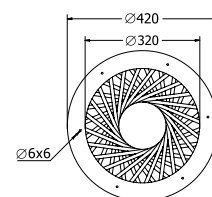
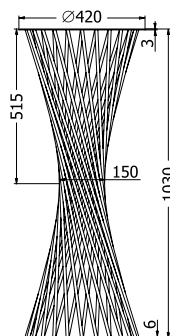
Objednáací kód	Dolores
Rozměr profilu (mm)	60 x 20 x 1,2
Hmotnost (kg)	17
Forma dodání	rozložené (knock down)
Rozměr balení (mm)	545 x 1480 x 205
Dostupné dekory	černá perlička (RAL 9005) antracit perlička (RAL 7016) bílá hladká (RAL 9003) zlatá perlička



FELICIA BAR



Objednáací kód	Felicia bar
Rozměr profilu (mm)	∅ 10
Hmotnost (kg)	20,8
Forma dodání	sestavené (celosvařené)
Rozměr balení (mm)	1305 x 420 x 420
Dostupné dekory	černá perlička (RAL 9005) antracit perlička (RAL 7016) bílá hladká (RAL 9003) zlatá perlička

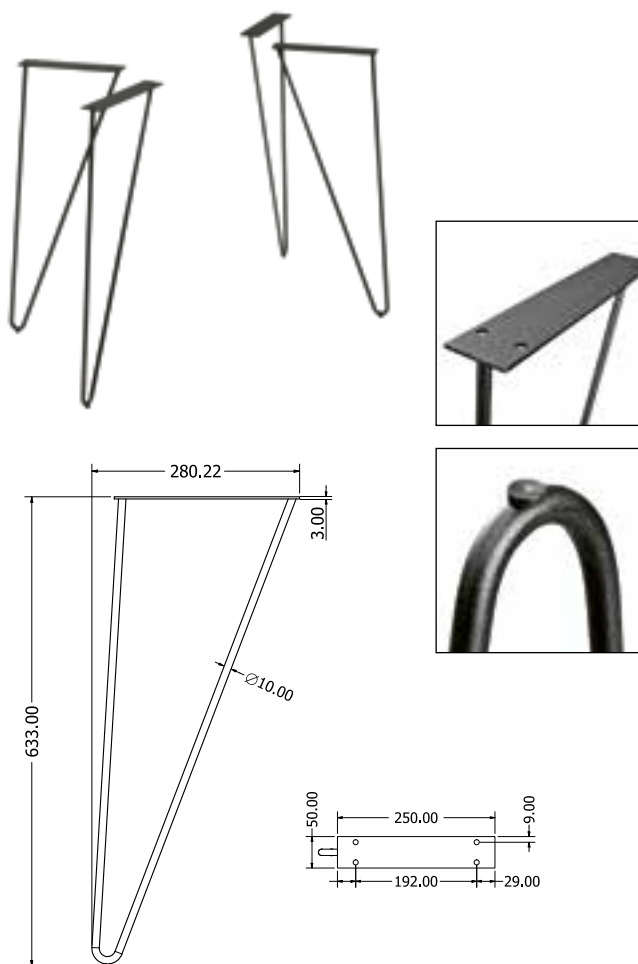


KONZOLOVÉ NOHY
NA OBJEDNÁNÍMONTÁŽNÍ
NÁVODY

MIA CONSOLE



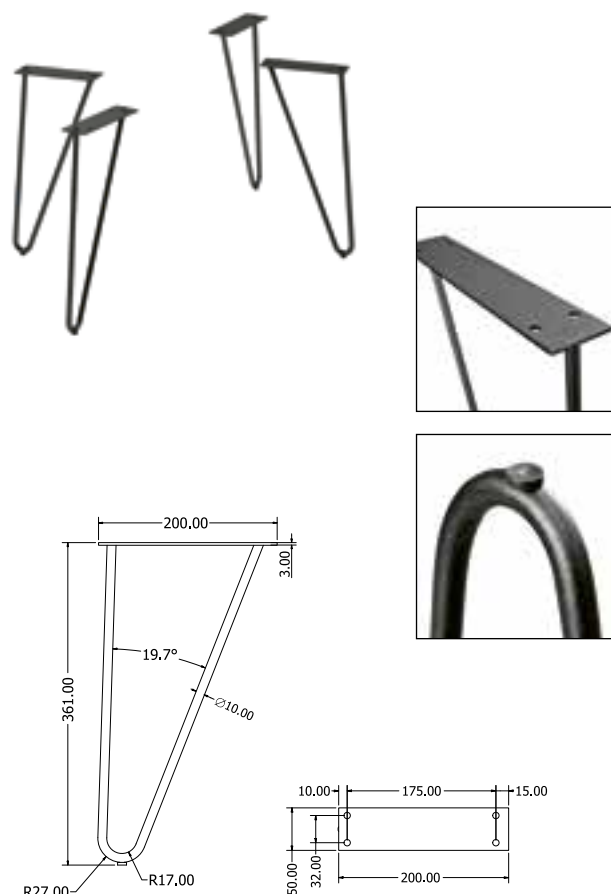
Objednací kód	Mia console
Rozměr profilu (mm)	Ø 10
Hmotnost (kg)	5 (4 ks)
Forma dodání	sestavené (celosvařené)
Rozměr balení (mm)	730 x 300 x 100
Dostupné dekory	černá perlička (RAL 9005) antracit perlička (RAL 7016) bílá hladká (RAL 9003) zlatá perlička



BRISTOL



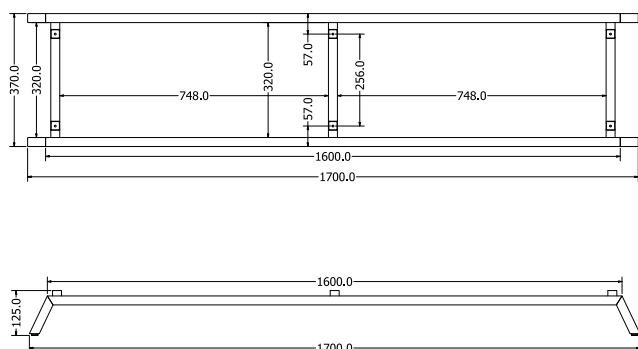
Objednací kód	Bristol
Rozměr profilu (mm)	Ø 10
Hmotnost (kg)	4 (4 ks)
Forma dodání	sestavené (celosvařené)
Rozměr balení (mm)	360 x 300 x 10
Dostupné dekory	černá perlička (RAL 9005) antracit perlička (RAL 7016) bílá hladká (RAL 9003) zlatá perlička



HAVANA TV TABLE



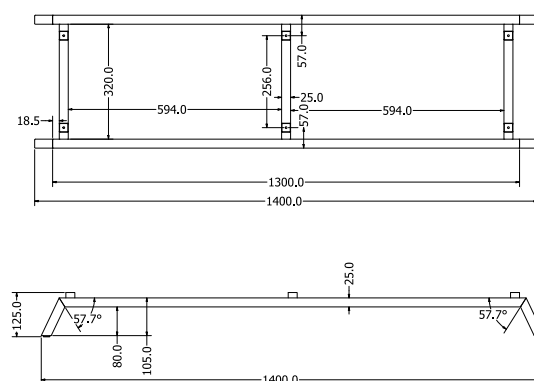
Objednáací kód	Havana TV table
Rozměr profilu (mm)	25 x 25 x 1
Hmotnost (kg)	4,1
Forma dodání	sestavené (celosvařené)
Rozměr balení (mm)	1710 x 375 x 110
Dostupné dekory	černá perlička (RAL 9005) antracit perlička (RAL 7016) bílá hladká (RAL 9003) zlatá perlička



HAVANA CHEST



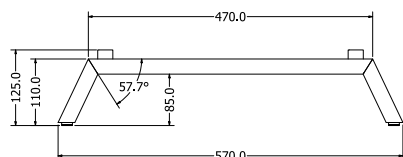
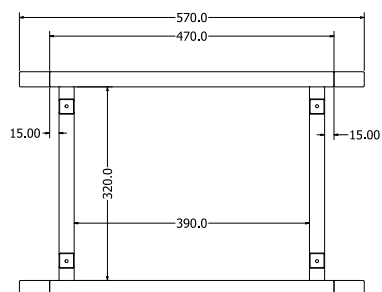
Objednáací kód	Havana chest
Rozměr profilu (mm)	25 x 25 x 1
Hmotnost (kg)	3,5
Forma dodání	sestavené (celosvařené)
Rozměr balení (mm)	1405 x 375 x 125
Dostupné dekory	černá perlička (RAL 9005) antracit perlička (RAL 7016) bílá hladká (RAL 9003) zlatá perlička



HAVANA BEDSIDE



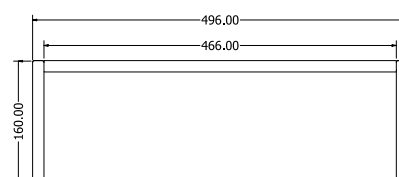
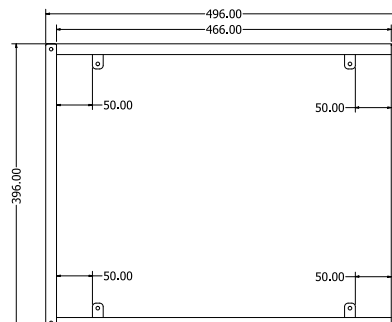
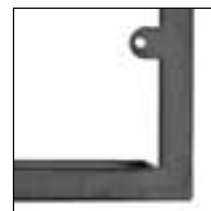
Objednáací kód	Havana bedside
Rozměr profilu (mm)	25 x 25 x 1
Hmotnost (kg)	2,4
Forma dodání	sestavené (celosvařené)
Rozměr balení (mm)	580 x 370 x 110
Dostupné dekory	černá perlička (RAL 9005) antracit perlička (RAL 7016) bílá hladká (RAL 9003) zlatá perlička



FABIANA BEDSIDE



Objednáací kód	Fabiana bedside
Rozměr profilu (mm)	15 x 15 x 1
Hmotnost (kg)	2,4
Forma dodání	sestavené (celosvařené)
Rozměr balení (mm)	500 x 370 x 165
Dostupné dekory	černá perlička (RAL 9005) antracit perlička (RAL 7016) bílá hladká (RAL 9003) zlatá perlička

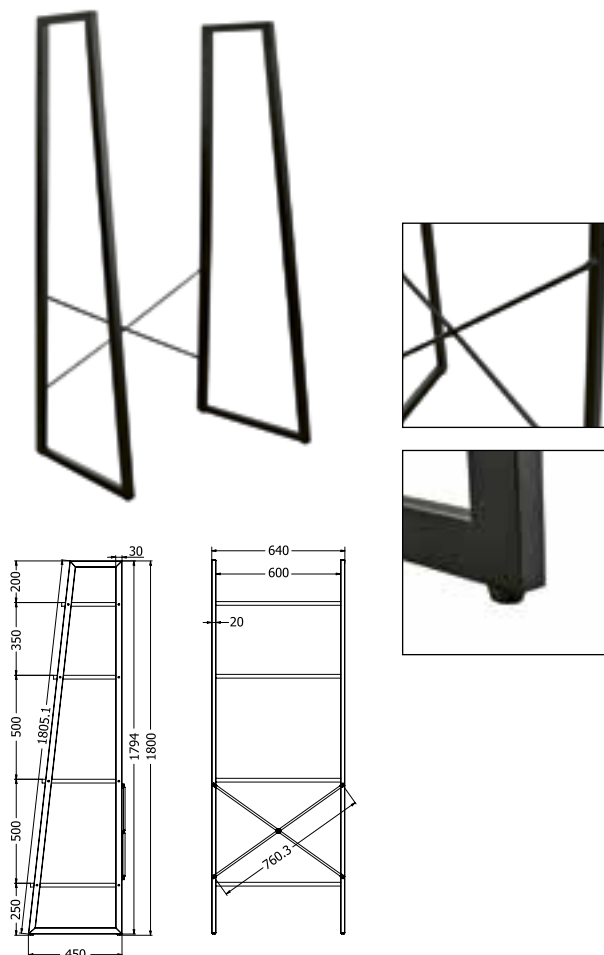


POLICOVÉ RÁMY
NA OBJEDNÁNÍMONTÁŽNÍ
NÁVODY

AMARA



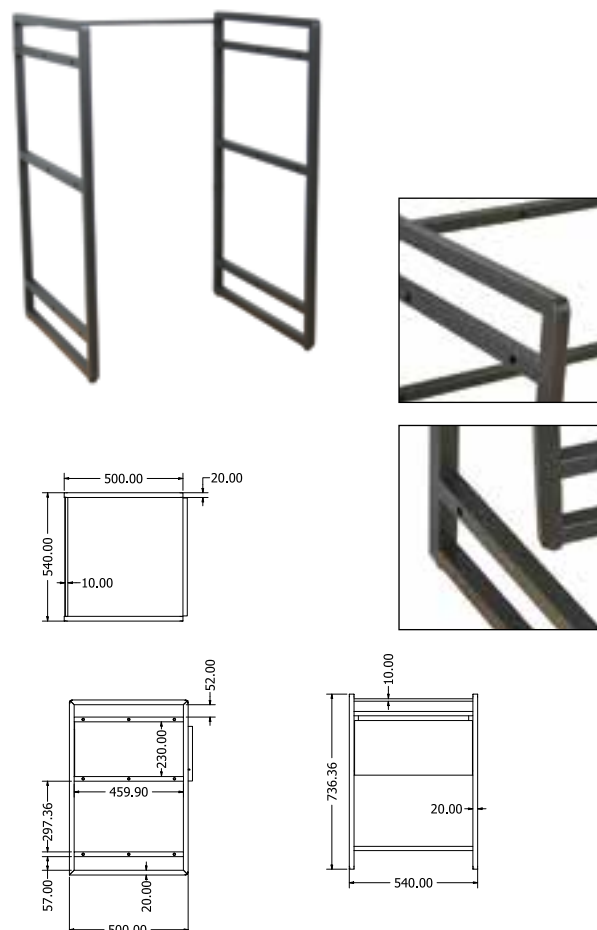
Objednáací kód	Amara
Rozměr profilu (mm)	30 x 20 x 1
Hmotnost (kg)	8,2
Forma dodání	rozložené (knock down)
Rozměr balení (mm)	1820 x 460 x 60
Dostupné dekory	černá perlička (RAL 9005) antracit perlička (RAL 7016) bílá hladká (RAL 9003) zlatá perlička



PRINTER SHELF



Objednáací kód	Printer shelf
Rozměr profilu (mm)	20 x 20 x 1
Hmotnost (kg)	5,3
Forma dodání	rozložené (knock down)
Rozměr balení (mm)	750 x 520 x 55
Dostupné dekory	černá perlička (RAL 9005) antracit perlička (RAL 7016) bílá hladká (RAL 9003) zlatá perlička



ŽIDLE /na objednání

- termín dodání: **do 5 týdnů**
- na výběr široká škála čalounění
- kromě volitelných potahových látek je u některých typů k dispozici i velký výběr volitelných doplňků (područky, kluzáky, dekor podnoží,...)

**LD
Seating**

ve spolupráci s firmou LD seating



E-SHOP



ŽIDLE – PŘEHLED
SORTIMENTU

SUNRISE



Objednací kód	Sunrise 152 D
Typ	jídelní / jednací
Korpus	celočalouněný, dřevěná kostra
Podnož	dřevěná (přírodní dub, olejovaný)
Doplňky	bez kluzáků
Na objednání	dekor čalounění

EVO



Objednací kód	Evo 010
Typ	jídelní / jednací
Korpus	plastový
Podnož	ocelová (dekor dle vzorníku)
Doplňky	plastové kluzáky
Na objednání	dekor plastu dekor podnože područky filcové kluzáky

WAVE



Objednací kód	Wave 033 BL
Typ	jídelní / jednací
Korpus	celočalouněný, plastová kostra
Podnož	nylonová (černá, RAL 9005)
Doplňky	plastové kluzáky
Na objednání	dekor čalounění

MELODY MEETING



Objednáací kód	Melody meeting 360 Q
Typ	konferenční
Korpus	celočalouněný
Podnož	drátěná ocelová (dekor dle vzorníku)
Doplňky	plastové kluzáky
Na objednání	dekor čalounění typ područek dekor podnože

OSLO LOUNGE



Objednáací kód	Oslo Lounge OL K1
Typ	konferenční
Korpus	celočalouněný
Podnož	ocelová (dekor dle vzorníku)
Doplňky	plastové kluzáky
Na objednání	dekor čalounění dekor podnože

FOLLOWME



Objednáací kód	FollowMe 451-SYQ-N6
Typ	pracovní, otočná
Korpus	čalouněný sedák a opěrák
Podnož	5ramenný hliníkový kříž
Doplňky	kolečka na koberec
Na objednání	dekor čalounění kolečka typ područek

LASER



Objednáací kód	Lasert 695-SYS	
Typ	pracovní, otočná	
Korpus	čalouněný sedák a opěrák	
Podnož	5ramenný nylonový kříž	
Doplňky	kolečka na koberec	
Na objednání	dekor čalounění kolečka kříž (materiál, dekor) sedák	typ područek bederní opěrka zad opěrka hlavy



K20 SYSTÉM

K20 SYSTÉM

moderní a stylový rámový systém

- hliníkový systém pro vytvoření originálních prvků v jakémkoli interiéru
- díky své variabilitě lze sestavit atypické regálové konstrukce, police a další
- možnost kombinovat s různými typy plošných materiálů, kompaktních desek nebo skleněných polic
- neomezené využití – doplněk klasického nábytku nebo samostatný regálový či policový systém
- velkou předností systému je **individuální výroba** konstrukcí podle požadavků





SOKLY

plastové sokly v široké škále trendových dekorů

- mezi hlavní výhody patří snadná montáž a nenáročná údržba
- v nabídce sokly s fólií, hliníkovou fólií i celohliníkové sokly

Unikátní služby:

- příprava **výseků větracích otvorů** pro vestavné spotřebiče
- příprava **výřezu soklu** pod myčku
- konfigurátor výseků a výřezu soklů
- **lakování** soklů na libovolný dekor RAL



ÚCHYTOVÉ PROFILY

řešení pro čistou linii moderního interiéru

- nahrazují externí úchytky montované na dvířka a zásuvky
- v nabídce profily vodorovné, svislé a profily pro LED pásek

Unikátní služby:

- příprava **výseků větracích otvorů** pro varnou desku
- dodání profilů **na míru**
- konfigurátor výseků do úchytových profilů
- **lakování** profilů na libovolný dekor RAL



TĚSNICÍ PROFILY

ideální doplněk moderních kuchyní

- zamezují vniknutí vody a zapadávání nečistot za pracovní desku
- v nabídce profily celohliníkové, s hliníkovou fólií i plastové

Unikátní služby:

- **lakování** profilů na libovolný dekor RAL



NÁBYTKOVÉ ROLETY

praktické a funkční uzavření úložných prostor

- **vysoká variabilita** provedení a možnosti použití
- široká nabídka dekorů, systému vedení a vyvažovacích mechanik
- v nabídce rolety plastové, hliníkové, dřevěné, skleněné i speciální

Unikátní služby:

- **KOOBOX** – kompletní roletový kazetový systém (vč. vyvažovací mechaniky) připravený na míru k okamžité montáži zajistí jednoduchou montáž
- **FIX SET** – příprava rolet na míru dle objednávky vč. zafixování roletového pancíře
- **lakování** rolet na libovolný dekor RAL



OBCHODNÍ PORADCI a EXPEDICE v jednotlivých regionech ČR

1	Petr Toman	+420 734 447 630	toman@kooplast.cz
	Martina Prudká	+420 515 550 533 +420 734 447 633	prudka@kooplast.cz
2	Jiří Masný	+420 777 639 761	masny@kooplast.cz
	Ing. Lenka Kotuličová	+420 515 550 531 +420 736 539 993	kotulicova@kooplast.cz
3	Jiří Kropáček	+420 734 447 632	kropacek@kooplast.cz
	Ing. Romana Přichystalová	+420 515 550 536 +420 734 447 631	prichystalova@kooplast.cz
4	Ivan Juříček	+420 734 443 896	juricek@kooplast.cz
	Ing. Lenka Kotuličová	+420 515 550 531 +420 736 539 993	kotulicova@kooplast.cz

