

KOOPLAST

plastové profily



nabízíme
Vám více ...

rozšíření sortimentu

VÝSEK odvětrávání do ÚCHYTOVÝCH PROFILŮ S056, S056/LED

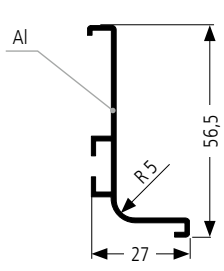


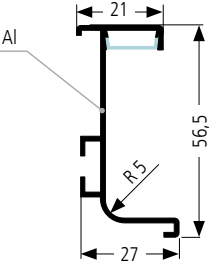


- unikátní řešení pro cirkulaci vzduchu u varné desky
- k zamezení tepelného poškození napájecí elektroniky varné desky (výrobci varných desek požadují odvětrávání desky pro zachování záruky)
- do všech dekorů profilů S056 a S056/LED



novinka



ÚCHYTOVÉ PROFILY – vodorovné

art. číslo	nákres/popis/foto	objedn. číslo	dekor	balení ks	
S056	 <p>M 1:2 úchyťový profil pod pracovní desku</p>		S056/Nat	hliník natural	65,6 m 4,1 m 2,05 m na míru**
			S056/An S056/01 S056/02L S056/Al S056/Ne	antracit (RAL 7016) černá mat (RAL 9005) bílá lesk (RAL 9016) hliník broušený nerez broušený	65,6 m 4,1 m 2,05 m na míru**
			S056/dub	dýha dub	65,6 m 4,1 m 2,05 m na míru**
			S056/lak	RAL 	na míru
			S056/LED	 <p>M 1:2 úchyťový profil LED pod pracovní desku</p>	
S056/LED/An S056/LED/01 S056/LED/02L S056/LED/Ne	antracit (RAL 7016) černá mat (RAL 9005) bílá lesk (RAL 9016) nerez broušený	65,6 m 4,1 m 2,05 m na míru**			
S056/LED/lak	RAL 	na míru			

** termín dodání do 3 dnů

ÚCHYTOVÝ PROFIL S VÝSEKEM

výsek odvětrávání do úchyťových profilů S056, S056/LED – NOVINKA

– umístění a velikost výseku **připravíme dle Vašeho zadání** do úchyťového profilu v libovolné délce



... praktický a elegantní způsob odvětrávání spotřebičů

Pro objednání potřebujeme jen:

- typ a dekor úchyťového profilu
- délku profilu, umístění a délku výseku

Cena dalších služeb: 68 Kč / za každý další započatý metr výseku

Termín dodání: do 4 dnů od objednání

Na uvedené ceny se vztahují obchodní slevy.

art. číslo	nákres/popis/foto	objedn. číslo	balení ks	cena (Kč/ks)
výsek D	 <p>M 1:3 výsek D do úchyťových profilů S056, S056/LED</p>	výsek D	1 ks	290,-



Konfigurační nástroj do úchyťového profilu – www.kooplast.cz

