

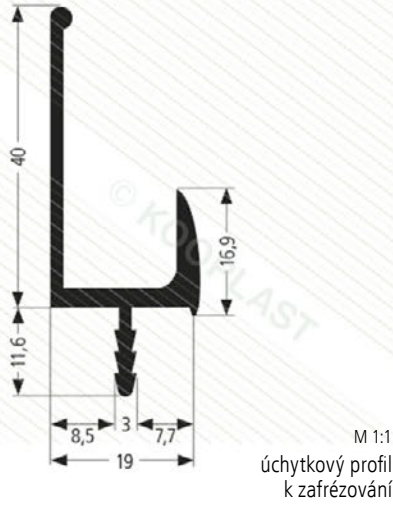
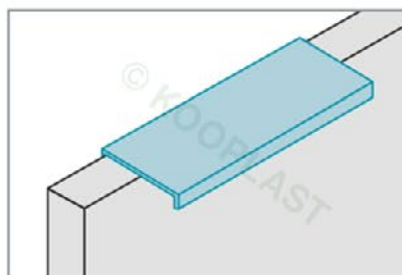
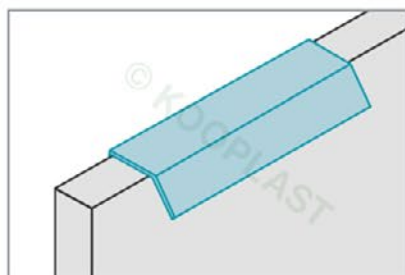


art. číslo	nákres/popis/foto	objedn. číslo	dekor	balení ks
S2512	 <p>M 1:1 úchytkový profil k přišroubování</p>	S2512/Al	hliník broušený	2,9 m na míru**
		S2512/Ne	nerez broušený	2,9 m na míru**
S2547	 <p>M 1:1 úchytkový profil k přišroubování</p>	S2547/Al	hliník broušený	2,5 m na míru**
		S2547/Ne	nerez broušený	2,5 m na míru**
S2506	 <p>M 1:1 úchytkový profil k zafrézování</p>	S2506/Al	hliník broušený	2,9 m na míru***
		S2506/Ne	nerez broušený	2,9 m na míru***
úprava U	úprava S2512, S2547 **příprava na míru – dodání na přesný rozměr vč. zaleštěných hran a předvrtání otvorů; min. délka 50 mm (pozor, rozdílný odstín leštěné hrany a povrchu úchytky!)	úpravaU/1	—	1 ks
	úprava S2506 ***příprava na míru – dodání na přesný rozměr vč. zaleštěných hran a předvrtání otvorů, odfrézování dřívku 10 mm z každé strany; min. délka 50 mm (pozor, rozdílný odstín leštěné hrany a povrchu úchytky!)	úpravaU/2	—	

Montáž úchytkových profilů

upevnění vruty
na vnitřní stranu dvířek, zásuvek



profil k zafrézování
(rozměry frézování: šířka 3 mm, hloubka 12 mm)

