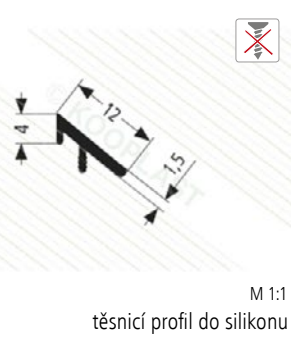

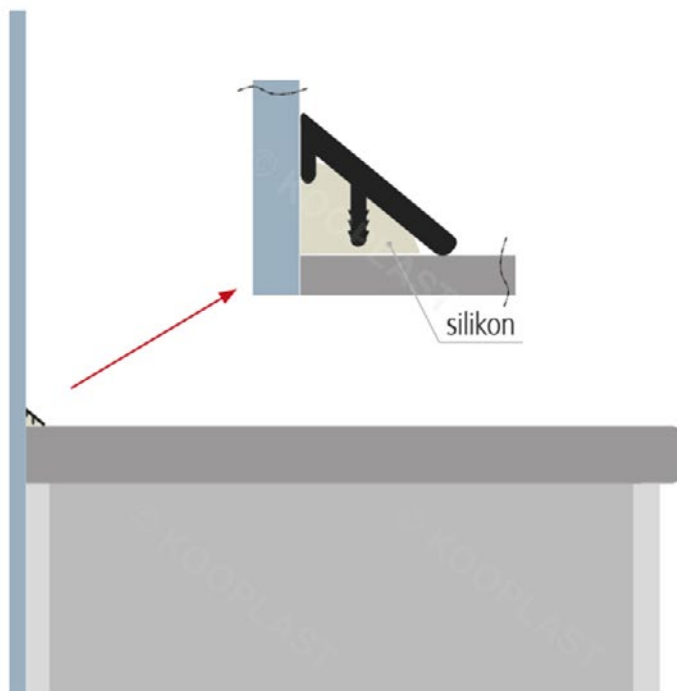


art. číslo	nákres/popis/foto	objedn. číslo	dekor	balení ks
L12	 <p>M 1:1 těsnicí profil do silikonu</p>	L12/01 L12/02 L12/03	černá bílá šedá	4 m
	<p>elementy</p> <p>L12/z záslepka</p> 	L12/z/01 L12/z/02 L12/z/03	černá bílá šedá	1 ks

V nabídce od července 2020.

Použití L12



L20 – díky své unikátnosti splňuje požadavky i těch nejnáročnějších zákazníků



atraktivnost

– celohliníkové provedení, špičkový design, moderní trendové dekory

výběr těsnění

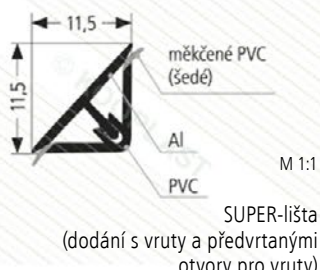
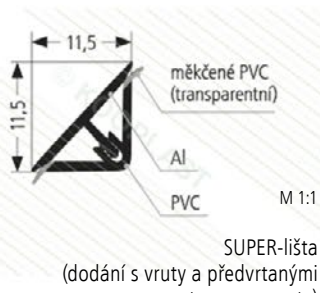


– všechny varianty dekorů lze kombinovat s šedým nebo transparentním těsněním

variabilita

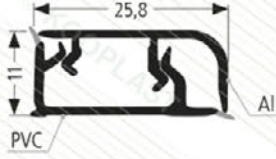





– díky rohu 135° lze profil L20 použít i pro atypické tvary kuchyní, barů apod.

samolepicí fólie

– všechny varianty profilů L20 lze dodat se samolepicí fólií, která umožní snazší montáž

art. číslo	nákres/popis/foto	objedn. číslo	dekor	balení ks	
L20		L20/03/Al L20/03/Nat	hliník broušený/šedá hliník natural/šedá	100 m 4 m	
		L20/03/Ne L20/03/An	nerez broušený/šedá antracit/šedá (RAL7016)	100 m 4 m	
		L20/03/lak	RAL	4 m	
		L20/tr/Al L20/tr/Nat	hliník broušený/transparentní hliník natural/transparentní	100 m 4 m	
		L20/tr/Ne L20/tr/An L20/tr/01 L20/tr/02L	nerez broušený/transparentní antracit/transparentní (RAL7016) černá mat/transparentní (RAL 9005) bílá lesk/transparentní (RAL 9010)	100 m 4 m	
		L20/tr/lak	RAL	4 m	
		všechny varianty lze dodat se samolepicí fólií			1 m
	elementy L20/s2 set: roh vnitřní 90°, roh vnitřní 135°, roh vnější 90°, 2 ks záslepka L20/p roh vnější 90° L20/r roh vnitřní 90° L20/v roh vnitřní 135° L20/z záslepka		L20/s2/An L20/s2/01 L20/s2/02 L20/s2/03 L20/s2/74	antracit černá bílá světle šedá tm. šedá	1 set
			L20/s2/lak	RAL	1 set
			L20/.../An L20/.../01 L20/.../02 L20/.../03 L20/.../74	antracit černá bílá světle šedá tm. šedá	1 ks
			L20/.../lak	RAL	1 ks



art. číslo	nákres/popis/foto	objedn. číslo	dekor	balení ks	
L11 elementy	 <p>M 1:1 těsnicí profil k pracovním deskám</p>		L11/AIB L11/Nat	hliník broušený hliník natural	140m 4 m
			L11/NeB	nerez broušený	140m 4 m
		L11/lak	RAL 	4 m	
	<p>L11/s set: roh vnitřní, vnější, 2 ks záslepka (při použití na ležato) nutná úprava profilu L11 na 45°</p>		L11/s/Al L11/s/Ne L11/s/Nat	hliník lesklý nerez lesklý hliník natural	1 set
			L11/s/03	šedá	
	<p>L10/s set: roh vnitřní, vnější, 2 ks záslepka (při použití na stojato) bez nutnosti úpravy profilu L11</p>		L10/s/Al L10/s/Ne L10/s/Nat	hliník lesklý nerez lesklý hliník natural	
			L10/s/03	šedá	
	<p>L11/s2 set: roh vnitřní 90°, vnější 90°, 2 ks záslepka, nožičky pro roh (použití jen na ležato) bez nutnosti úpravy profilu L11</p>		L11/s2/03	šedá	

Použití elementů k profilu L11

roh s použitím L11/s

vnější naležato

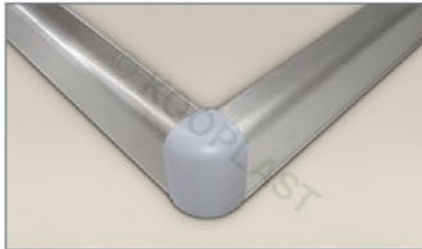


vnitřní naležato



roh s použitím L10/s

vnější nastojato



vnitřní nastojato



roh s použitím L11/s2

vnější



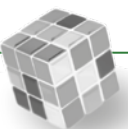
vnitřní

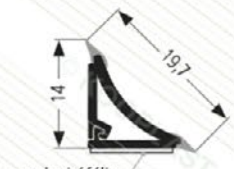





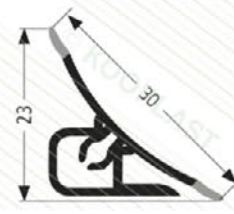

**KOOPLAST**

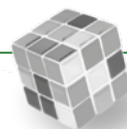
Kooplast s.r.o., sídlo: Květná 15, 680 01 Boskovice
 provoz: Chrudichromská 22, 680 01 Boskovice
 tel.: +420 515 550 540, mobil: +420 602 567 305
 info@kooplast.cz, www.kooplast.cz

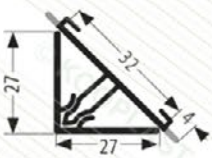
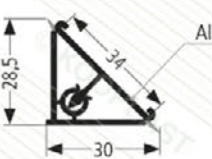
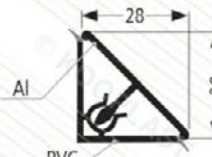


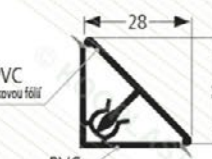
k dodání do 3 týdnů, elementy lze objednat pouze s profily

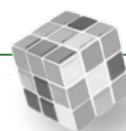
Tiskové chyby vyhrazeny.

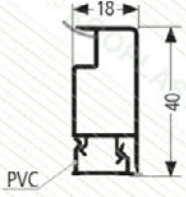




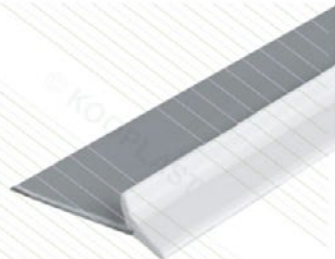


art. číslo	nákres/popis/foto	objedn. číslo	dekor	balení ks		
L15	 <p>samolepicí fólie</p> <p>M 1:1 geniální lišta</p>			90 m		
	L15/p roh vnější		nerez	3 m		
	L15/r roh vnitřní		stříbrná	100 ks		
	L15/s roh vnitřní 90° svislý					
	L15/v roh vnitřní 135°					
L15/z záslepka	1 ks					
L15/A	 <p>M 1:1 geniální lišta</p>	L15/A/Al L15/A/ne L15/A/01 L15/A/02	hliník nerez černá bílá	60 m		
	L15/A/p roh vnější			3 m		
	L15/A/r roh vnitřní		L15/A/.../01 L15/A/.../02 L15/A/.../03	černá bílá šedá	100 ks	
L15/A/z záslepka					1 ks	
L15/B	 <p>M 1:1 geniální lišta</p>	L15/B/Al L15/B/ne L15/B/01 L15/B/02	hliník nerez černá bílá	96 m		
	L15/B/p roh vnější			3 m		
	L15/B/r roh vnitřní		L15/B/.../01 L15/B/.../02 L15/B/.../03	černá bílá šedá	100 ks	
	L15/B/z záslepka					1 ks
L25	 <p>M 1:1 těsnící profil k pracovním deskám</p>	L25/01 L25/02	černá bílá	75 m		
	L25/p roh vnější			3 m		
	L25/r roh vnitřní		L25/Al L25/Ne L25/T116 L25/T097 L25/T141	hliník nerez buk třešeň olše	75 m	
	L25/z záslepka					3 m



art. číslo	nákres/popis/foto	objedn. číslo	dekor	balení ks
L32	 M 1:2 těsnicí profil k pracovním deskám	L32/tr	transparentní	176,4 m 4,2 m
	elementy L32/s set: roh vnitřní, vnější, 2 ks záslepka	L32/s/02 L32/s/03 L32/s/04 L32/s/13	bílá světle šedá tm. hnědá běžová	1 set
L34	 M 1:2 těsnicí profil k pracovním deskám	L34/tr	transparentní/Al	147 m 4,2 m
	elementy L34/s set: roh vnitřní, vnější, 2 ks záslepka	L34/s/03	světle šedá	1 set
L220	 M 1:2 těsnicí profil k pracovním deskám	L220/Nat	hliník natural	96 m 4 m
		L220/Ne	nerez broušený	96 m 4 m
		L220/lak	RAL 	4 m
	elementy L220/s set: roh vnitřní, vnější, 2 ks záslepka (také pro profil L230)	L220/s/03 L220/s/74	světle šedá tm. šedá	1 set
		L220/s/Al L220/s/Ne	hliník lesklý nerez lesklý	1 set
		L220/s/lak	RAL 	1 set
L230	 M 1:2 těsnicí profil k pracovním deskám	L230/Ne	nerez broušený	96 m 4 m



art. číslo	nákres/popis/foto	objedn. číslo	dekor	balení ks	
L40	 <p>M 1:2 těsnicí profil k pracovním deskám</p>		L40/Al L40/Ne	60 m	
				4 m	
	L40/Nat	hliník natural	60 m		
				4 m	
elementy	L40/a set: roh vnitřní 90°, 2 ks záslepka		L40/a/Al L40/a/Ne L40/a/Nat	hliník broušený nerez broušený hliník natural	1 set
	L40/b set: roh vnější 90°, 2 ks záslepka		L40/b/Al L40/b/Ne L40/b/Nat	hliník broušený nerez broušený hliník natural	1 set
L09	 <p>M 1:1 těsnicí profil MINI</p>		L09/tr L09/01 L09/02 L09/03 L09/13	transparentní černá bílá šedá hnědá-buk	4,2 m

