

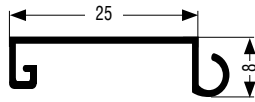

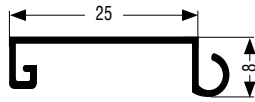
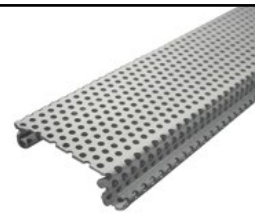
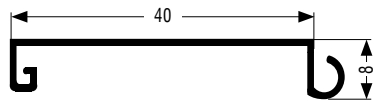

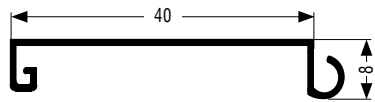



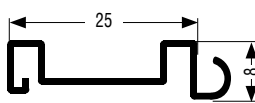

**KOOPLAST**

plastové profily

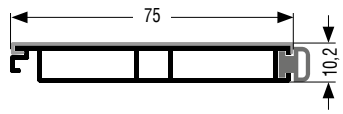
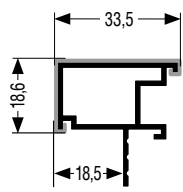
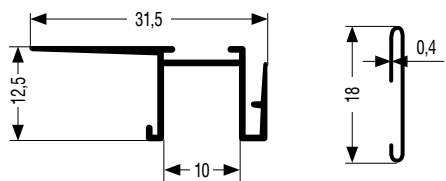
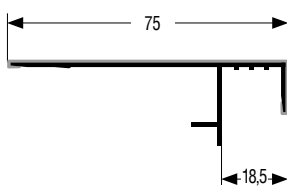
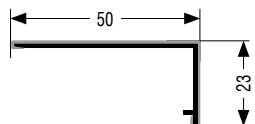
**HLINÍKOVÉ ROLETY**

únor 2017

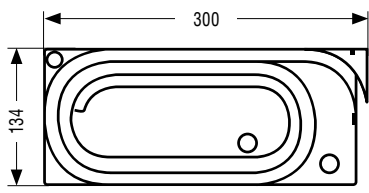

Technický katalog  
**ROLETOVÉ SYSTÉMY**

art. číslo	nákres/foto/popis	objedn. číslo	barva	1 ks	balení	
F2125			F2125/Nat F2125/Ne F2125/02L	hliník natural nerez broušený bílá lesk	3,37 m	606,6 m
F2125W			F2125W/Ne F2125W/02L	nerez broušený bílá lesk	3,37 m	606,6 m
F2140			F2140/Nat F2140/02L	hliník natural bílá lesk	3,37 m	404,4 m
F2140W			F2140W/Nat F2140W/02L	hliník natural bílá lesk	3,37 m	404,4 m
F9125	kluzný kolík pro ALU pancíř 25 mm		F9125/02 F9125/03	bílá šedá	1 ks	2000 ks
F9140	kluzný kolík pro ALU pancíř 40 mm		F9140/02 F9140/03	bílá šedá	1 ks	2000 ks
F2010			F2010/Nat F2010/Ne F2010/02L	hliník natural nerez broušený bílá lesk	3,37 m	33,7 m



art. číslo	nákres/foto/popis	objedn. číslo	barva	1 ks	balení
<b>F7512</b>	 <p>M 1:2 ALU koncová lišta vč. dorazového profilu a kluzného kolíku</p>	F7512/Nat F7512/Ne F7512/O2L	hliník natural nerez broušený bílá lesk	4,38 m	43,8 m
<b>F100, 150</b>	 <p>M 1:2 ALU vodící profil pro naložené vedení v délce 1000 nebo 1500 mm vč. záslepek</p>	F100/Nat F100/Ne F100/O2L	hliník natural nerez broušený bílá lesk	1 pár	10 p
<b>F7554</b>	 <p>M 1:1 ALU vodící profil pro vložené vedení</p>	F7554/Nat F7554/Ne F7554/O2L	hliník natural nerez broušený bílá lesk	4,38 m	131,4 m
<b>F7518</b>	 <p>M 1:2 ALU krycí lišta pro naložené vedení</p>	F7518/Nat F7518/Ne F7518/O2L	hliník natural nerez broušený bílá lesk	4,38 m	131,4 m
<b>F7556</b>	 <p>M 1:2 ALU krycí lišta pro vložené vedení vč. montážního prvku</p>	F7556/Nat F7556/Ne F7556/O2L	hliník natural nerez broušený bílá lesk	4,38 m	131,4 m



art. číslo	nákres/foto/popis	objedn. číslo	barva	1 ks	balení
<b>F9208</b>	 <p>M 1:7 ALU vodící šnek pro naložené vedení</p>	F9208	šedá	1 pár	72 p
<b>F7540</b>	<p>ALU roletový zámek</p> 	F7540	—	1 ks	1 ks

## HLINÍKOVÉ ROLETY – vyvažovací mechaniky

termín dodání do 4 dnů

art. číslo	nákres/foto/popis	objedn. číslo	barva	1 ks	balení
<b>F9209</b>	<p>ALU vyvažovací mechanika pro naložené vedení (navijení do šneku)</p> 	F9209	—	1 ks	1 ks
<b>F9229</b>	<p>ALU vyvažovací mechanika pro vložené vedení (navijení dozadu)</p> 	F9229 F9207	— —	1 ks 1 set	1 ks
<b>MOT01</b>	<p>elektropohon s dálkovým ovladačem (nebo s přípravou pro vypínač)</p> 	MOT01	—	1 ks	1 ks



### Obsah balení

1. Roletový box (roletový pancíř, koncová a úchytová lišta, vyvažovací mechanika, vodící šnek, kluzové kolíčky)
2. Krycí lišta
3. Fixační profily
4. Naložené vodící profily
5. Záslepky vodících profilů
6. Vrutky



### 1. Umístění boxu

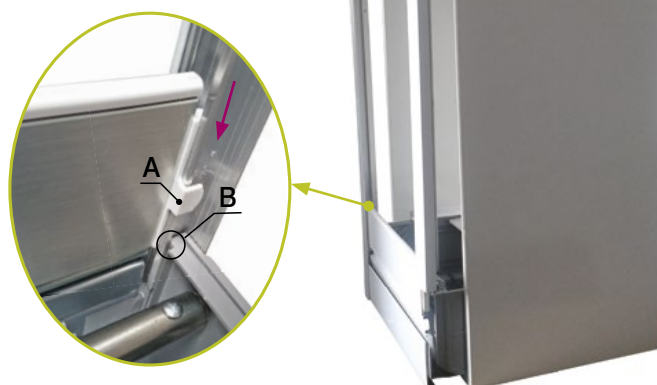
- a) Pro snadnější manipulaci provádějte montáž s korpusem otočeným dnem vzhůru.
- b) Vložte roletový box (1) do korpusu skříně a ponechte jej lehce předsazený. Fixační profily (3) přišroubujte na bok korpusu těsně nad roletový box.



### 2. Montáž vodících profilů

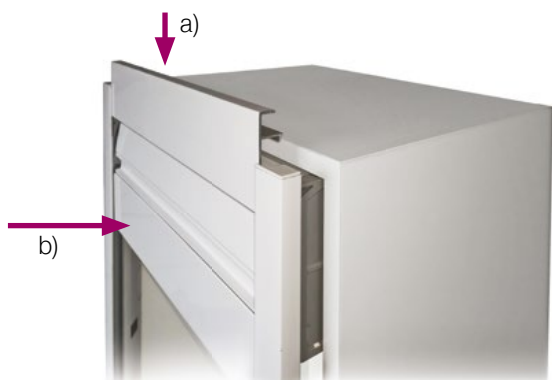
- a) Nasuňte vodící profily (4) přes uchycení koncové lišty (A) do vodících šneků.

**Vodící profily (4) musí být nasunuty do drážky vodících šneků (B).**



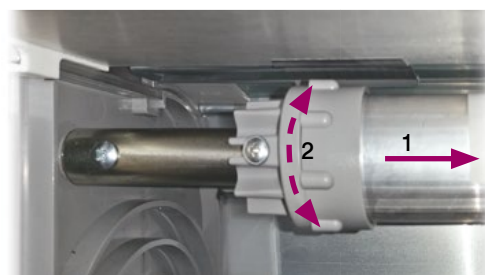
### 3. Kompletace skříně

- a) Otočte korpus skříně a shora nasadte krycí lištu (2) a záslepky vodících profilů (5).
- b) Vsuňte roletový box (1) včetně vodících profilů (4) do korpusu skříně.
- c) Přišroubujte vodící profily (4) do korpusu skříně.
- d) Lanko z vyvažovací mechaniky zakákněte na háček koncové lišty
- e) Korpus skříně otočte dnem dolů



### 4. Nastavení vyvažovací mechaniky

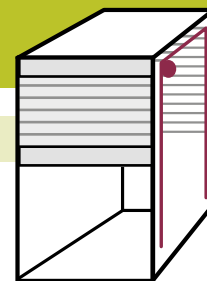
- a) Vyzkoušejte chod rolety. V případě nutnosti nastavte napětí pružiny v mechanice. Vysunutím prstence doprava (1) odaretujete mechaniku, otáčením prstence (2) napětí zvýšíte (směrem nahoru), nebo snížíte (směrem dolů).



K dispozici také montážní video na <http://kooplast.cz/cs/video>

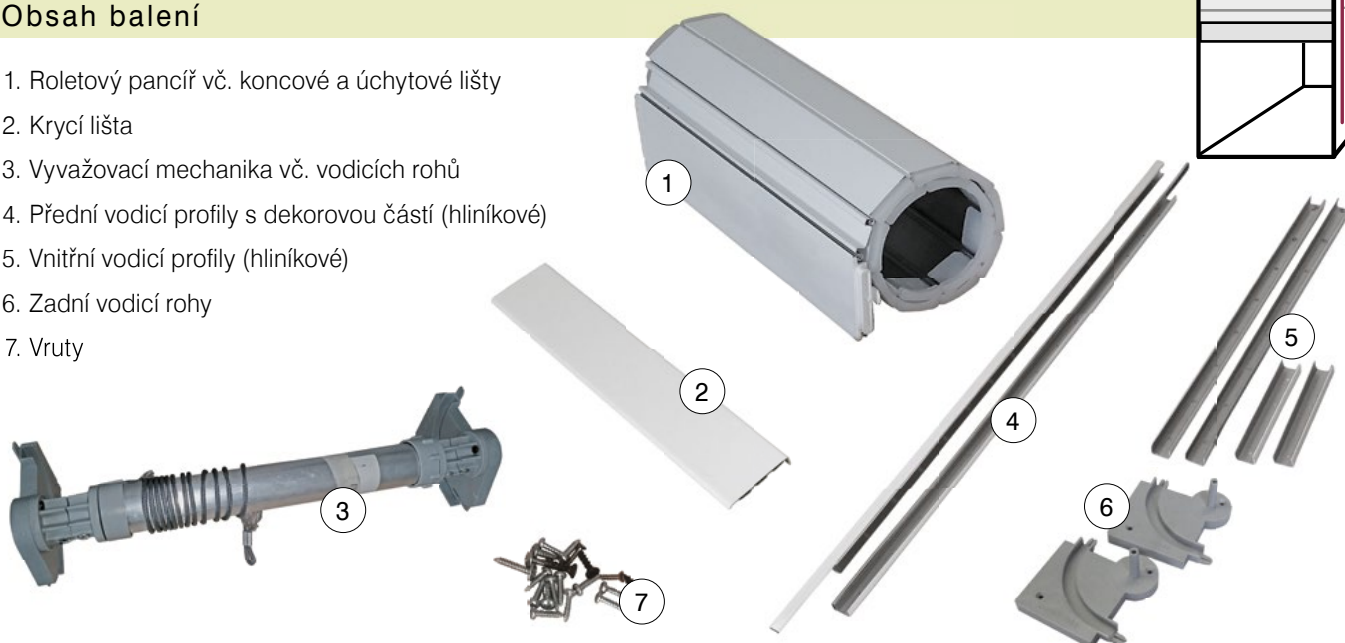


# 5 HLINÍKOVÉ ROLETY – montážní návod ALU SET



## Obsah balení

1. Roletový pancíř vč. koncové a úchytové lišty
2. Krycí lišta
3. Vyvažovací mechanika vč. vodicích rohů
4. Přední vodicí profily s dekorovou částí (hliníkové)
5. Vnitřní vodicí profily (hliníkové)
6. Zadní vodicí rohy
7. Vruty

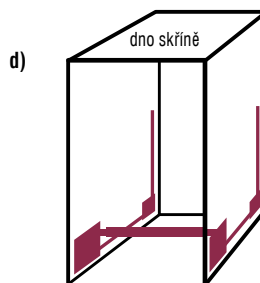
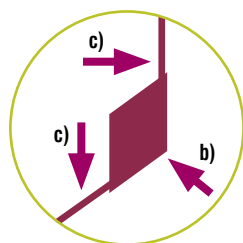
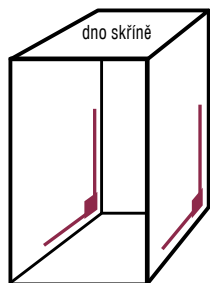


## 1. Montáž vnitřního vedení rolety

- a) Pro snadnější manipulaci provádějte montáž s korpusem otočeným dnem vzhůru.
- b) Přišroubujte zadní vodicí rohy (6) ke stropu a zádům skříně.
- c) Vnitřní vodicí profily (5) přišroubujte k zádům skříně a na vnitřní stranu půdy skříně.

- d) Nasadte vodicí rohy vyvažovací mechaniky (3) k vnitřním vodicím profilům (5) a vyvažovací mechaniku (3) přišroubujte.

**POZOR!**  
Vodicí rohy vyvažovací mechaniky (3) musí navazovat na vodicí profily (5) pod stropem skříně.



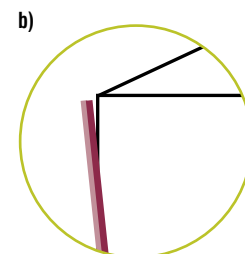
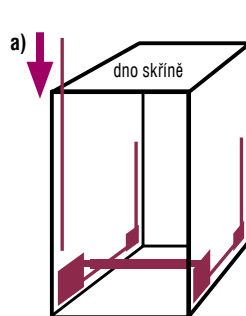
## 2. Montáž předních vodicích profilů a krycí lišty

- a) Nasadte přední vodicí profily (4) do vodicích rohů vyvažovací mechaniky (3).

**POZOR!**  
Dekorová část předního vodicího profilu (4) musí překrývat přední stranu rohu vyvažovací mechaniky (3).

- b) Přední vodicí profily (4) přišroubujte pouze u vodicích rohů, vrchní část profilů ponechte volně k nasunutí roletového pancíře (1).

- c) Přišroubujte krycí lištu (2) k vnitřní straně půdy skříně.



### 3. Montáž roletového pancíře

a) Zasuňte roletový pancíř (1) v celé délce do vodicích profilů (4).

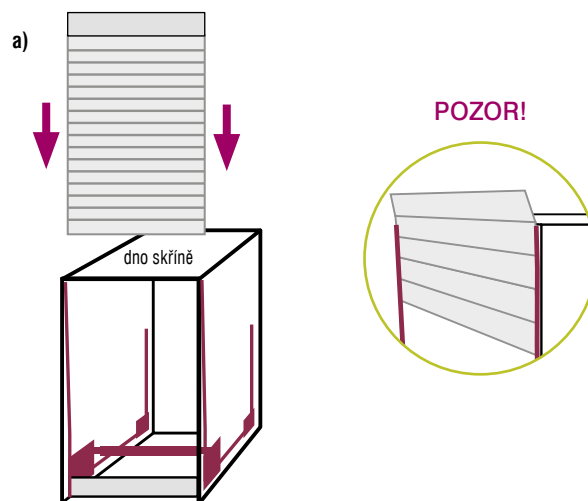
**POZOR!**

Přední vodicí profily (4) při nasunutí roletového pancíře (1) odklánějte co nejméně z důvodu rizika ohnutí dekorové části předního vodicího profilu (4) ve spodní části korpusu.

b) Došroubujte přední hliníkový vodicí profil (4) po celé jeho délce.

c) Lanko z vyvažovací mechaniky (3) zahákněte na háček koncové lišty.

d) Korpus skříně otočte dnem dolů.



### 4. Nastavení vyvažovací mechaniky

Vyzkoušejte chod rolety. V případě nutnosti nastavte napětí pružiny v mechanice.

Vysunutím prstence doprava (1) odaretujte mechaniku, otáčením prstence (2) napětí zvýšíte (směrem nahoru), nebo snížíte (směrem dolů).

