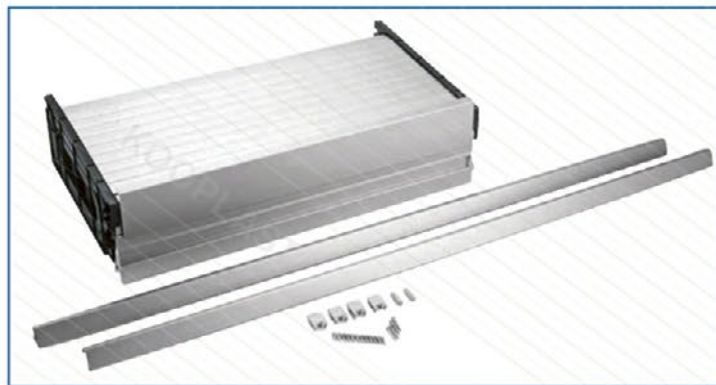
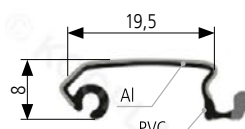


kompletní roletové systémy na míru včetně vyvažovací mechaniky

lamely	plastové s hliníkovým povrchem
šířka lamel	20, 25 a 50 mm
provedení	kazetový systém
posun	vertikální
rozměry	pouze uvedené v tabulce
pro lamino	18, 19 mm
min. vnitřní hloubka korpusu	304 mm
výška kazety	105 mm pro skříně do výšky 1 000 mm 124 mm pro skříně do výšky 1 500 mm
obsah balení	roletový pancíř, koncová a krycí lišta, <b>naložené vodící profily</b> , vyvažovací mechanika



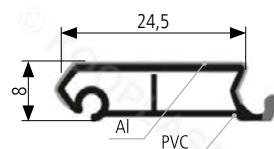
roletový pancíř 20 mm



nákres 1:1

dekor	vnější šířka (mm)	vnější výška (mm)	obj. číslo
hliník	498*	600 – 1000	RBOX Al/47
	598*		RBOX Al/57
	498*	1000 – 1500	RBOX Al/50
	598*		RBOX Al/88
nerez	598*	600 – 1000	RBOX Ne/57
	598*	1000 – 1500	RBOX Ne/88

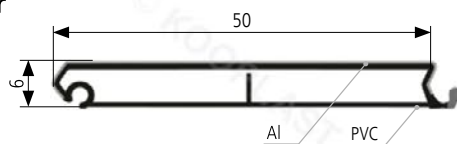
roletový pancíř 25 mm



nákres 1:1

dekor	vnější šířka (mm)	vnější výška (mm)	obj. číslo
hliník	598*	600 – 1000	R25 BOX Al/57
	498*	1000 – 1500	R25 BOX Al/50
	598*		R25 BOX Al/88
nerez	598*	600 – 1000	R25 BOX Ne/57
	498*	1000 – 1500	R25 BOX Ne/50
	598*		R25 BOX Ne/88

roletový pancíř 50 mm



nákres 1:1

dekor	vnější šířka (mm)	vnější výška (mm)	obj. číslo
hliník	600*	1000 – 1500	R50 BOX Al/88
	900*		R50 BOX Al/87
nerez	600*	1000 – 1500	R50 BOX Ne/88
	900*		R50 BOX Ne/87

