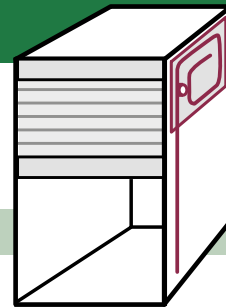


# KOOBOX – MONTÁŽNÍ NÁVOD

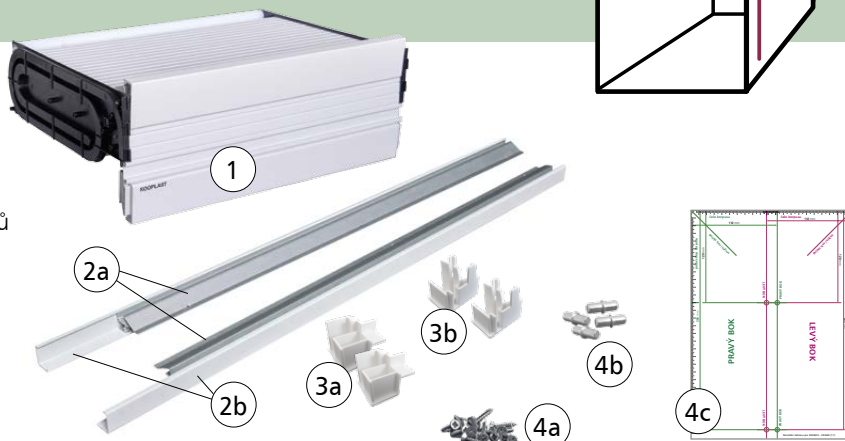


## TYP SYSTÉMU VEDENÍ – FRAME NAVÍJENÍ DO ŠNEKU S VYVAŽOVACÍ MECHANIKOU



### Obsah balení

- 1. Roletový box** (roletový pancíř, koncová lišta s kluzovými kolíčky, úchyťová lišta (dle objednávky), krycí lišta, vodicí šnek a vyvažovací mechanika) – výška boxu je 120 mm
- 2. Vodicí profily:**
  - a) spodní hliníkový profil RC13 vč. předvrtaných otvorů
  - b) dekorový profil RB13 (o 111 mm delší než RC13)
- 3. Záslepky k vodicím profilům**
  - a) horní záslepky
  - b) spodní záslepky (pouze pro korpus se dnem)
- 4. Montážní příslušenství:**
  - a) vruty k vodicím profilům
  - b) podpěrky boxu 5/5 (4ks)
  - c) montážní návod vč. montážní šablony



### Příprava korpusu

1. Montážní šablonu (4c) přiložte na vnitřní stranu korpusu tak, aby její přední strana byla zarovnaná s čelní hranou korpusu a celou horní částí přiléhala k vnitřní straně půdy.
2. Vyvrtejte podle šablony (4c) dva otvory o průměru 5 mm a hloubce 10 mm, totéž proveďte i na druhé straně korpusu. Do otvorů umístěte podpěrky 5/5 mm (4b).

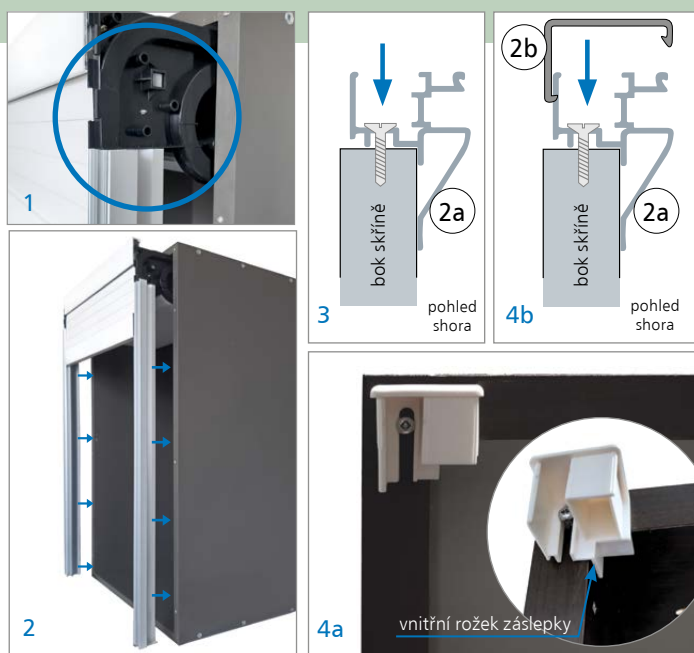
### Umístění boxu



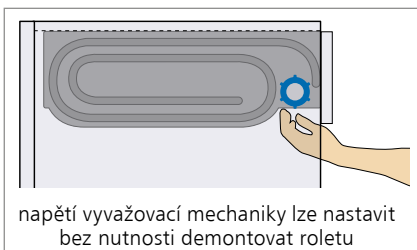
Z roletového boxu (1) odstraňte fixační pásku, pak ho vložte do korpusu skříně do prostoru nad podpěrkami (4b), nechte jej lehce předsažený. Koncová lišta směřuje dolů.

### Kompletace

1. Spodní hliníkový profil (2a) nasuňte zespodu na roletový box (1) tak, aby byl náběh boxu (jazýček) vsunut do drážky hliníkového profilu (2a).
2. Roletový box (1) včetně spodních hliníkových profilů (2a) vsuňte do korpusu tak, aby se krycí lišta boxu (1) a spodní hliníkové profily (2a) opřely o přední hranu korpusu (překrývají korpus skříně).
3. Spodní hliníkové profily (2a) přišroubujte do korpusu skříně, roletový box (1) se nešroubuje.
4. **a) Pro dekor hliník broušený a nerez broušený** přiložte na horní část hliníkového vodicího profilu (2a) horní záslepku (3a) a přišroubujte ji do korpusu. Zespodu nasuňte dekorový profil (2b) a na jeho spodní část vložte spodní záslepku (3b). V případě potřeby záslepku zafixujte (např. silikonem).
- b) Pro ostatní dekory** vložte na spodní část hliníkového vodicího profilu spodní záslepku (3b) a přišroubujte ji do korpusu. Na horní část hliníkového vodicího profilu upevněte horní záslepku (3a) a přišroubujte do korpusu. Na spodní hliníkový profil (2a) se záslepkami naklapněte dekorový profil (2b).

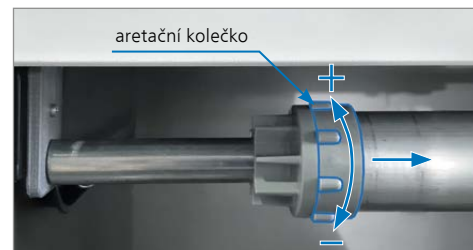


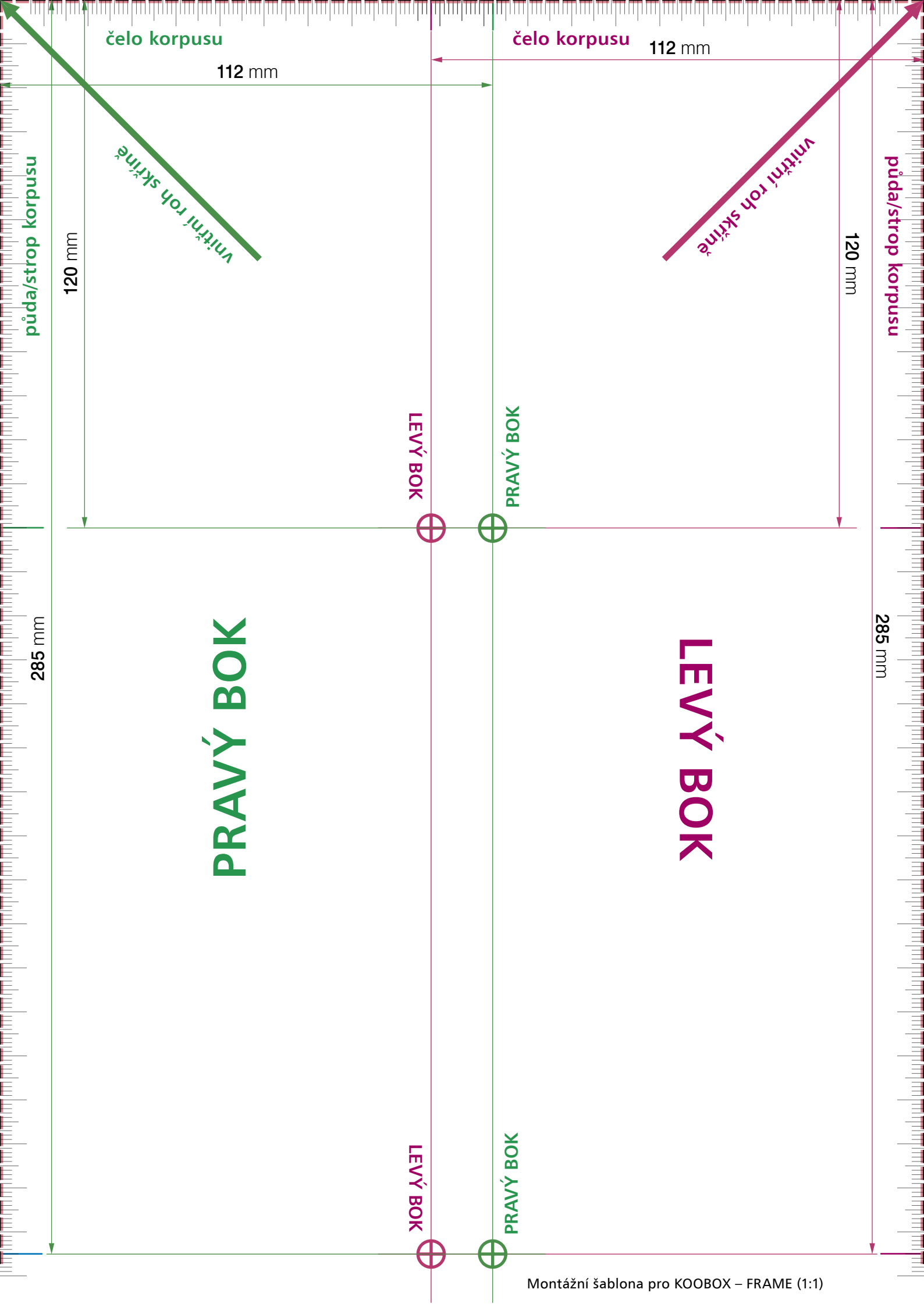
### Kontrola chodu a případné nastavení vyvažovací mechaniky



Zkontrolujte správný chod rolety tak, že s roletou sjedeme dolů do koncové polohy. Pokud se roleta sama z koncové polohy zvedá nebo naopak samovolně z boxu (1) vyjždí dolů, je nutné nastavit přepětí vyvažovací mechaniky:

Nastavení provedete tak, že vysunete aretační kolečko doprava a otáčením kolem osy napětí zvýšíte nebo snížíte.





čelo korpusu

112 mm

čelo korpusu

112 mm

vnitřní roh skříně

120 mm

vnitřní roh skříně

120 mm

půda/strop korpusu

půda/strop korpusu

285 mm

285 mm

PRAVÝ BOK

LEVÝ BOK

LEVÝ BOK

PRAVÝ BOK

LEVÝ BOK

PRAVÝ BOK