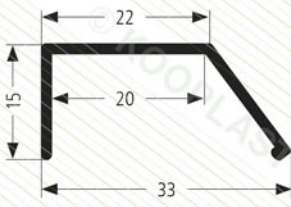

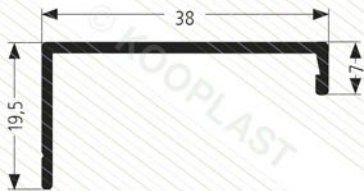

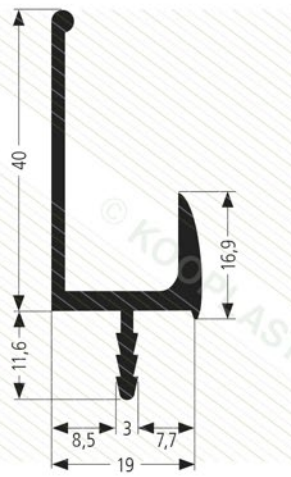

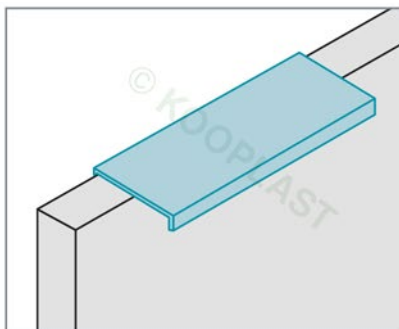
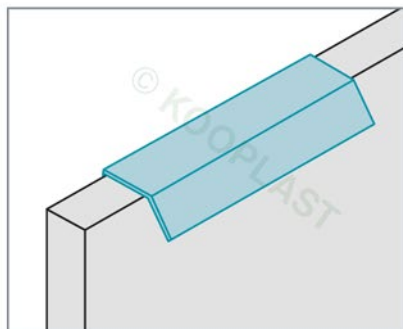


art. číslo	nákres/popis/foto	objedn. číslo	dekor	balení ks
S2512	 <p>M 1:1 úchytkový profil k přišroubování</p>	S2512/Al	hliník broušený	2,9 m na míru**
		S2512/Ne	nerez broušený	2,9 m na míru**
		S2512/lak	RAL 	na míru
S2547	 <p>M 1:1 úchytkový profil k přišroubování</p>	S2547/Al	hliník broušený	2,5 m na míru**
		S2547/Ne	nerez broušený	2,5 m na míru**
		S2547/lak	RAL 	na míru
S2506	 <p>M 1:1 úchytkový profil k zafrézování</p>	S2506/Al	hliník broušený	2,9 m na míru**
		S2506/Ne	nerez broušený	2,9 m na míru**
		S2506/lak	RAL 	na míru

Montáž úchytkových profilů

upevnění vruty
na vnitřní stranu dvířek, zásuvek



profil k zafrézování
(rozměry frézování: šířka 3 mm, hloubka 12 mm)

